

Dynamische controle- en regelventielen

Perfect gereguleerd





Dynamische controle- en regelventielen - Perfect gereguleerd

Betrouwbaarheid en een hoge efficiëntie om het gewenste thermisch comfort te bieden - dit zijn de belangrijkste vereisten voor een systeem. Zeker met moderne regelingen kunnen de gewenste kamer temperaturen zeer nauwkeurig worden bereikt, maar vaak resulteert dit in variërende debieten en drukken in het systeem.

Voor installaties met statische ventielen kan slechts één bedrijfs-status optimaal worden ingesteld. Dit is meestal de toestand bij volledige belasting. Gedurende een jaar werken zowel verwarming- als koelsystemen echter slechts enkele dagen in vollast-bedrijf. De overheersende hoeveelheid bedrijfstijd treedt normaal gesproken op in het deellast bereik.

Dynamische controle- en regelventielen worden gebruikt om systemen efficiënt te laten werken in alle belasting-bereiken. Ze reageren onafhankelijk op veranderende debiet- en druk omstandigheden en voorzien alle delen van het systeem op elk moment van de vereiste hoeveelheid energie.

HERZ biedt een breed scala aan dynamische controle- en regelventielen: HERZ drukverschil regelaars zijn verkrijgbaar in de maatvoering van DN 15 tot DN 150. Er zijn modellen met instelbaar drukverschil bereik, met een vast ingestelde drukverschil-setpoint, als uitvoeringen met aansluit schroefdraad voor aandrijvingen. Een bijzonder producthighlight is de HERZ drukonafhankelijke regelingventielen (PICV), volledig drukonafhankelijke, automatische regel- en regelventielen. Ze combineren de kenmerken van een controleventiel, een regelventiel, een isolatieventiel en een drukverschilregelaar. Bovendien zijn ze eenvoudig te bedienen want alleen het gewenste debiet moet worden ingesteld. HERZ drukonafhankelijke regelafsluiters zijn leverbaar van DN 15 tot DN 200 en dekken een debietbereik van 20 l / u tot 350.000 l / u.

Voordelen

- Ontwikkeling, ontwerp en productie van HERZ
- Breed assortiment
- Compact ontwerp
- Gebruiksgemak
- Gebruik van een actuator is mogelijk voor veel modellen tot DN 50
- Voor de controle van verwarmings- en koelruimtes
- Vervaardigd in Europa



Inhoudsopgave

HERZ-Drukverschilregelaar

- Drukverschilregelaar met instelbaar setpoint
 - Series 4002/4202, 5 - 30 kPa pagina 4
 - Series 4002/4202, 25 - 60 kPa pagina 5
 - Series 4002/4202, 45 - 80 kPa pagina 5
 - Series 4007, 5 - 30 kPa pagina 6
- Drukverschilregelaar met instelbaar setpoint in flens uitvoering
 - Series 4007 F, 5 - 30 kPa pagina 7
 - Series F 4007, 10 - 40 kPa pagina 9
 - Series F 4007, 20 - 80 kPa pagina 9
 - Series F 4007, 50 - 150 kPa pagina 9
- Drukverschilregelaar tot 150 ° C met instelbaar setpoint in flensuitvoering
 - Series F 4007/150, DN 50 and DN 65 pagina 10
- Drukverschilregelaar met vast setpoint
 - Series 4002/4202 FIX, 23 kPa pagina 11
 - Series 4007 FIX WE, 23 kPa (goedkeuring "Klasse A" Vienna Energy)) pagina 11
- Drukverschilregelaar met vast setpoint en schroefdraadaansluitingen voor aandrijvingen
 - Series 4002/4202 FIX TS, 23 kPa pagina 12
 - Series 4002/4202 FIX TS, 50 kPa pagina 13
- Drukverschilregelaar met vast setpoint in flens uitvoering
 - Series 4007 F FIX, 23 kPa pagina 13

HERZ-Drukafhankelijke regel ventiel

- HerzCON - directe aansluiting ventilatorconvectoren en andere verwarmings- en koeleenheden pagina 14
- HERZ SMART-ventiel - drukafhankelijke regel ventiel
 - Series 4006/4206 M SMART (voorzien van meetpunten) pagina 15
 - Series 4006/4206 R SMART pagina 15
- HERZ drukafhankelijke regelventiel
 - Series 4006/4206 M (voorzien van meetpunten) Series pagina 16
 - 4006/4206 R pagina 16
 - Series F 4006 voor hogere stroomsnelheden pagina 17
- Drukafhankelijke regelventiel in flens uitvoering
 - Series F 4006, DN 50 and DN 65 pagina 18 - 19
 - Series F 4006, DN 80 and DN 100 pagina 20 - 21
 - Series F 4006, DN 125 to DN 250 pagina 22 - 23

Actuatoren, fittingen en accessoires

- Actuatoren
 - Aandrijvingen en reductiemotoren pagina 24 - 25
 - Tandwielmotoren pagina 26 - 27
- Fittingen pagina 28 - 29
- Accessoires pagina 30 - 31

Voorbeelden

- Toepassingsvoorbeelden pagina 32 - 35

Drukverschilregelaar met instelbaar setpoint

Series 4002/4202

Verschildrukregelaars worden toegepast om het drukverschil in verwarmings- en koelcircuits te stabiliseren en te zorgen voor de onafhankelijkheid van de belastingen van dynamische drukschommelingen in het systeem.

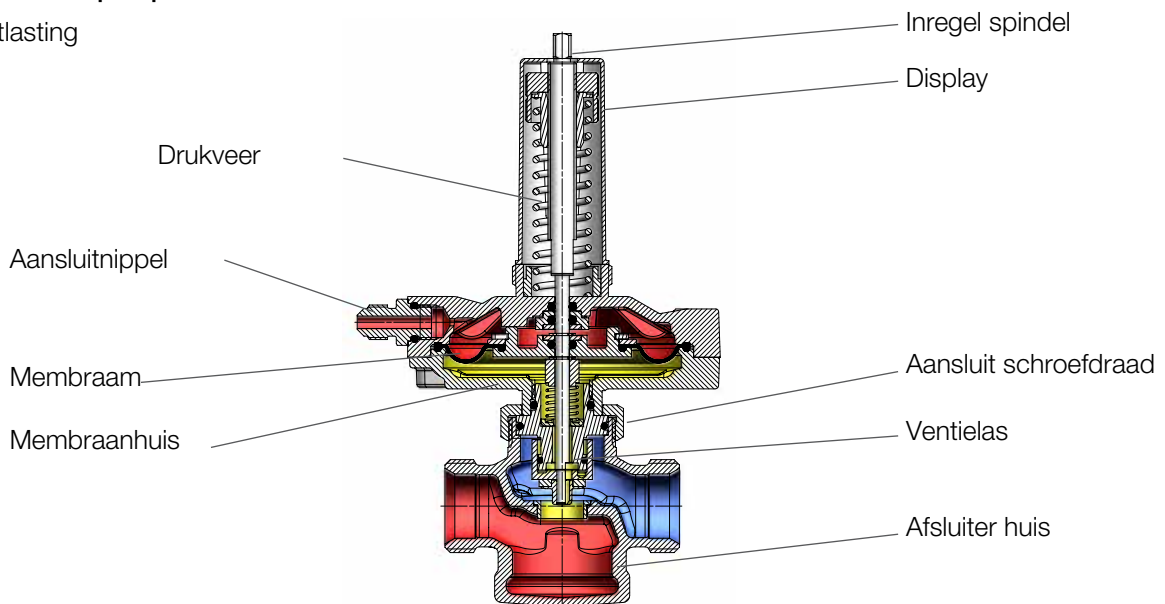
Compacte vorm, lichaam van ontzinkingsbestendig messing, incl. capillair 1000 mm. 4002: met buitendraad aansluiting, DN 15 en DN 20 met conus, DN 25 tot DN 50 vlakdichtend. 4202: met schroefdraadaansluitingen aan beide zijden. Max.

Hoogte drukverschil

dwars over het lichaam: 4 bar; max. hoogte bedrijfstemperatuur: 130 ° C (tot DN 32), 110 ° C (DN 40 - DN 50).

Doorsnede 4002 in open positie

Drukontlasting



Series 4002/4202, 5 - 30 kPa

4002



HERZ-Drukverschilregelaar
5 – 30 kPa

4202



HERZ-Drukverschilregelaar
5 – 30 kPa

I/h	DN	Dim.	Order nummer	Dim.	Order nummer
50 - 1300	15	G 3/4	1 4002 41	Rp 1/2	1 4202 41
100 - 1600	20	G 1	1 4002 42	Rp 3/4	1 4202 42
150 - 2000	25	G 1 1/4	1 4002 43	Rp 1	1 4202 43
200 - 5000	32	G 1 1/2	1 4002 44	Rp 1 1/4	1 4202 44
400 - 8000	40	G 1 3/4	1 4002 45	Rp 1 1/2	1 4202 45
400 - 9000	50	G 2 3/8	1 4002 46	Rp 2	1 4202 46

HERZ-Drukverschilregelaar met instelbaar setpoint

Series 4002/4202, 25 - 60 kPa

4002



HERZ-Drukverschilregelaar
25 - 60 kPa

4202



HERZ-Drukverschilregelaar
25 - 60 kPa

I/h	DN	Dim.	Order nummer	Dim.	Order nummer
50 - 1300	15	G 3/4	1 4002 61	Rp 1/2	1 4202 61
100 - 1600	20	G 1	1 4002 62	Rp 3/4	1 4202 62
150 - 2000	25	G 1 1/4	1 4002 63	Rp 1	1 4202 63
200 - 5000	32	G 1 1/2	1 4002 64	Rp 1 1/4	1 4202 64
400 - 8000	40	G 1 3/4	1 4002 65	Rp 1 1/2	1 4202 65
400 - 9000	50	G 2 3/8	1 4002 66	Rp 2	1 4202 66

Series 4002/4202, 45 - 80 kPa

4002



HERZ-Drukverschilregelaar
45 - 80 kPa

4202



HERZ-Drukverschilregelaar
45 - 80 kPa

I/h	DN	Dim.	Order nummer	Dim.	Order nummer
50 - 1300	15	G 3/4	1 4002 71	Rp 1/2	1 4202 71
100 - 1600	20	G 1	1 4002 72	Rp 3/4	1 4202 72
150 - 2000	25	G 1 1/4	1 4002 73	Rp 1	1 4202 73
200 - 5000	32	G 1 1/2	1 4002 74	Rp 1 1/4	1 4202 74
400 - 8000	40	G 1 3/4	1 4002 75	Rp 1 1/2	1 4202 75
400 - 9000	50	G 2 3/8	1 4002 76	Rp 2	1 4202 76




HERZ-Drukverschilregelaar met instelbaar setpoint

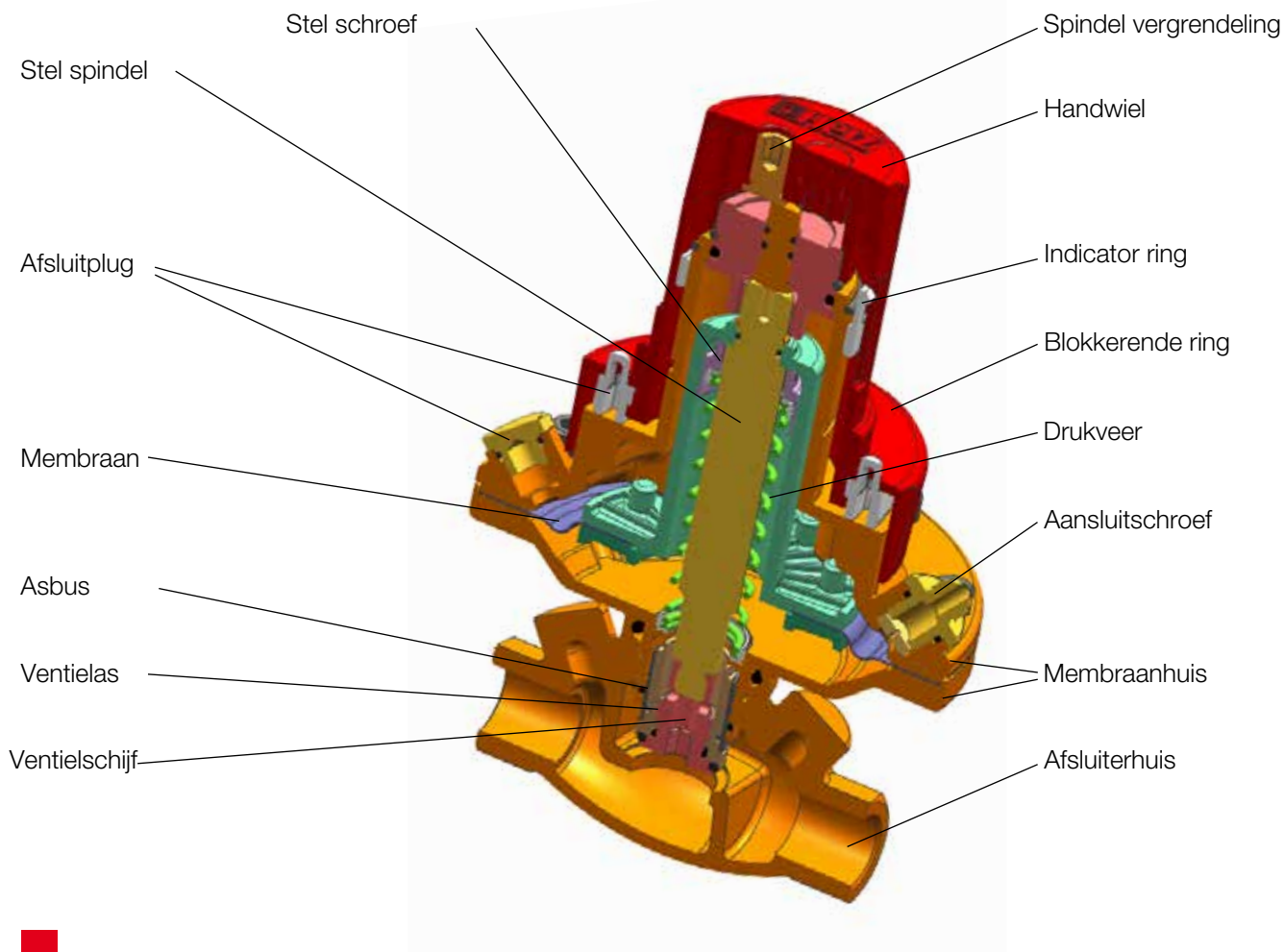
Series 4007, 5 - 30 kPa

Voor verwarmings- en koelsystemen, om een constant drukverschil binnen het regelbereik te garanderen.

Proportionele regelaar met recht lichaam zonder hulpvoeding, bijv. voor tweepijpsystemen met thermostatische radiatorkranen. Verschilddruk 5 - 30 kPa traploos instelbaar. Behuizing van ontzinkingsbestendig messing, beide schroefdraadaansluiting zijkanalen, incl. capillair 1000 mm. Max. werkdruk: 16 bar; max. drukverschil over het lichaam: 2 bar; max. bedrijfstemperatuur: 130 ° C (DN 15 - DN 32), 110 ° C (DN 40 - DN 80).

 <p>4007</p> <p>HERZ-Drukverschilregelaar 4007</p>	l/h	DN	Dim.	Order nummer
	50 - 1200	15	Rp 1/2	1 4007 01
	50 - 1200	20	Rp 3/4	1 4007 02
	200 - 4000	25	Rp 1	1 4007 03
	250 - 4250	32	Rp 1 1/4	1 4007 04
	200 - 5750	40	Rp 1 1/2	1 4007 05
	750 - 9000	50	Rp 2	1 4007 06
	750 - 10000	65	Rp 2 1/2	1 4007 07
	750 - 12000	80	Rp 3	1 4007 08

Doorsnede 4007 in open positie

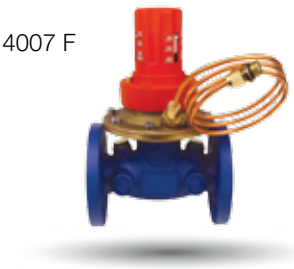


HERZ-Drukverschilregelaar met instelbaar setpoint in flens uitvoering

Series 4007 F, 5 - 30 kPa

Voor verwarmings- en koelsystemen, om een constant drukverschil binnen het regelbereik te garanderen.

Proportionele regelaar met recht lichaam zonder hulpvoeding, bijv. voor tweepijpsystemen met thermostatische radiatorcransen. Verschuldruk 5 - 30 kPa traploos instelbaar. Huis van grijs gietijzer GJL 250 volgens EN 1561, flens volgens EN 1092, PN 16, lengte volgens EN 558-1, basis serie 1, blauw gelakt, incl. capillair 1000 mm. Max. werkdruk: 16 bar; max. bedrijfstemperatuur: 130 ° C (DN 15 - DN 32), 110 ° C (DN 40 - DN 80).

 <p>4007 F</p> <p><input checked="" type="checkbox"/> Drukverschilregelaar 4007 F in flens uitvoering</p>	l/h	DN	Dim.	Order nummer
	200 - 4000	25	1	1 4007 13
	250 - 4250	32	1 1/4	1 4007 14
	200 - 5750	40	1 1/2	1 4007 15
	750 - 9000	50	2	1 4007 16
	750 - 10000	65	2 1/2	1 4007 17
	750 - 12000	80	3	1 4007 18

Aanpassing van het drukverschil instelpunt



Het instel punt van de verschil druk wordt ingesteld door de rode beschermkap op te tillen en aan de afstel kap te draaien. Het setpoint gewenste waarde-instelling kan op de schaal worden afgelezen. Daarna wordt de bescherm kap van de afstel kap terug over het lichaam geschoven. Dit vergrendeld de instelwaarde. Het is tevens om verzegeling aan te brengen middels de borg pennen van de beschermkap.



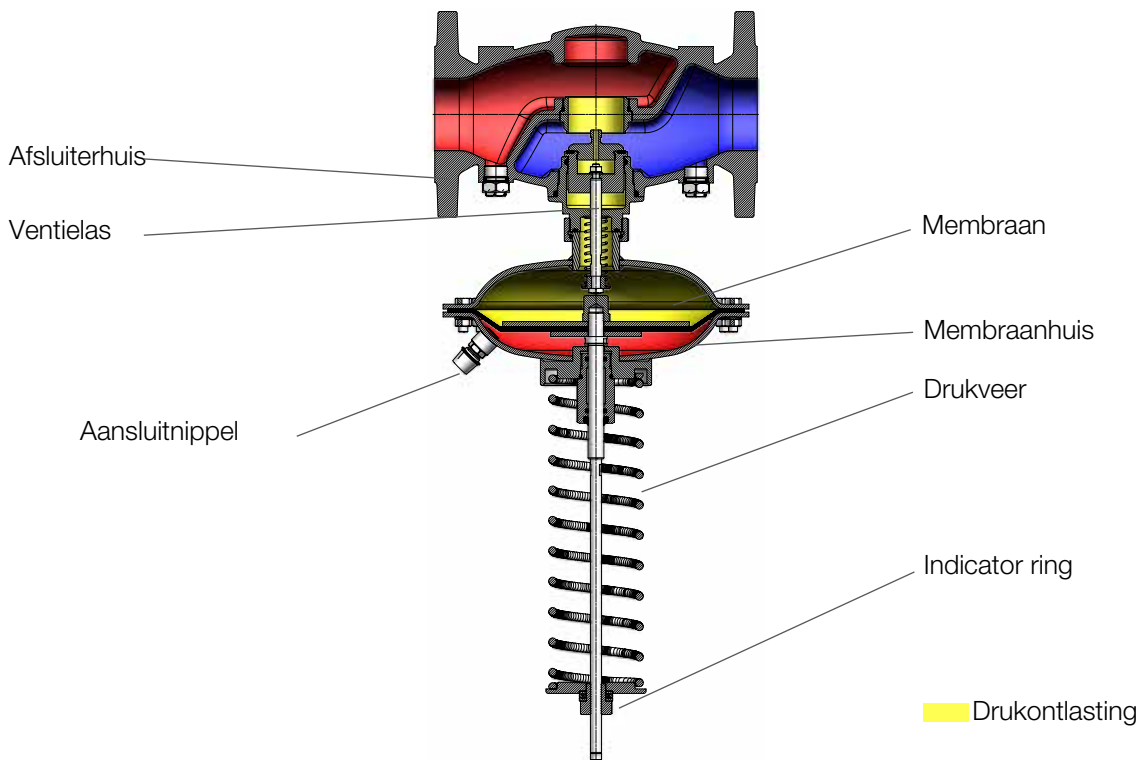
HERZ-Drukverschilregelaar met instelbaar setpoint in flens uitvoering

Series F 4007

Voor verwarmings- en koelsystemen, om een constant drukverschil binnen het regelbereik te garanderen.

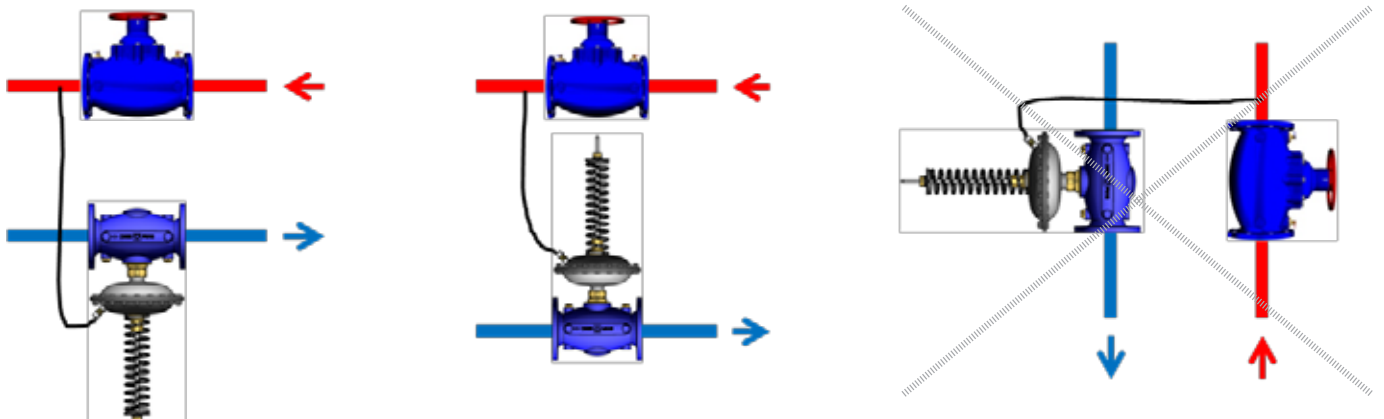
Proportionele regelaar met recht lichaam zonder hulpvoeding. Drukverschil 10 - 40 kPa, 20 - 80 kPa of 50 - 150 kPa traploos instelbaar. Huis van grijs gietijzer GJL 250 volgens EN 1561, flens volgens EN 1092, PN 16, lengte volgens EN 558-1, basis serie 1, blauw gelakt, incl. capillair 1600 mm. Max. werkdruk: 16 bar; max. bedrijfstemperatuur: 130 ° C (DN 15 - DN 32), 110 ° C (DN 40 - DN 80).

Doorsnede 4007 in open positie




Installatie

De installatie wordt in de retour stroom uitgevoerd en moet hangend of staand zijn. De richting van de stroom is in de richting van de pijl op de behuizing. De impuls leiding moet worden aangesloten op een regel ventiel aan de toevoer zijde. Installatie van een afsluiter zowel voor als achter de verschildrukregelaar wordt aanbevolen. het gebruik van een kogel afsluiter in de impulsleiding wordt aanbevolen om drukstoten op het membraan bij het vullen van het apparaat te voorkomen.




HERZ-Drukverschilregelaar met instelbaar setpoint in flens uitvoering


Series F 4007, 10 - 40 kPa

 <p>F 4007</p> <p><input checked="" type="checkbox"/> Drukverschilregelaar F 4007 in flens uitvoering</p>	Kvs	DN	Order nummer
	50	65	F 4007 07
	84	80	F 4007 08
	96	100	F 4007 09

Series F 4007, 20 - 80 kPa

 <p>F 4007</p> <p><input checked="" type="checkbox"/> Drukverschilregelaar F 4007 in flens uitvoering</p>	Kvs	DN	Order nummer
	50	65	F 4007 17
	84	80	F 4007 18
	84	80 HF	F 4007 38
	96	100	F 4007 19
	190	125	F 4007 20
	270	150	F 4007 21

Series F 4007, 50 - 150 kPa


 <p>F 4007</p> <p><input checked="" type="checkbox"/> Drukverschilregelaar F 4007 in flens uitvoering</p>	Kvs	DN	Order nummer
	39	50	F 4007 26
	50	65	F 4007 27
	84	80	F 4007 28
	96	100	F 4007 29
	190	125	F 4007 30
	270	150	F 4007 31

HERZ-Drukverschilregelaar tot 150 ° C met instelbaar setpoint in flens uitvoering

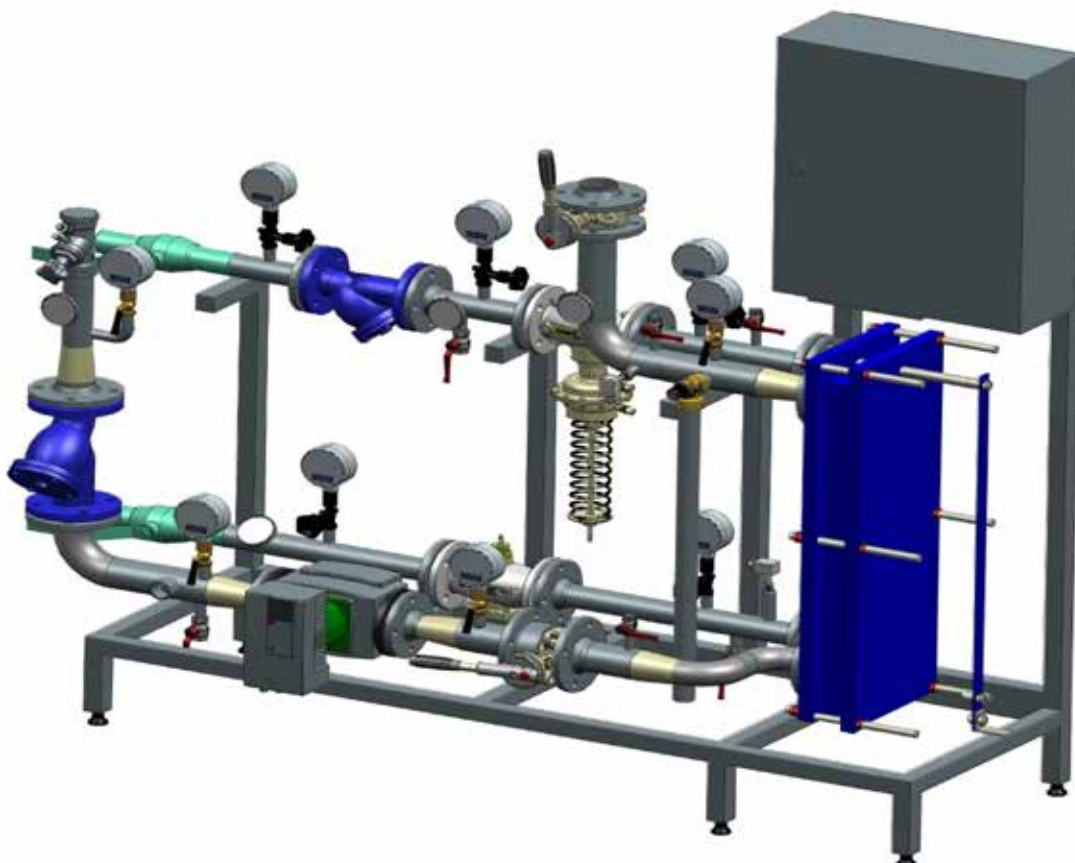
Series F 4007/150, 50 - 150 kPa

Voor verwarmings- en koelsystemen, om een constant drukverschil binnen het regelbereik te garanderen.

Proportionele regelaar met recht lichaam zonder hulpvoeding. Verschuldruk 50 - 150 kPa traploos instelbaar. Huis van grijs gietijzer GJL 250 volgens EN 1561, flens volgens EN 1092, PN 16, lengte volgens EN 558-1, basis serie 1, blauw gelakt, incl. capillair 1600 mm. Max. werkdruk: 16 bar; max. bedrijfstemperatuur: 150 ° C.

 <p><input checked="" type="checkbox"/> Drukverschilregelaar F 4007/150 in flensuitvoering</p>	Kvs	DN	Order nummer
	39	DN 50	F 4007 56
	50	DN 65	F 4007 57

Installatie voorbeeld



HERZ-Drukverschilregelaar met vast setpoint

Series 4002/4202 FIX, 23 kPa

Verschildruk 23 kPa permanent ingesteld. Compacte vorm, lichaam van onzinkingsbestendig messing, incl. capillair 1000 mm; 4002: met buitendraad aansluiting, DN 15 en DN 20 met conus, DN 25 tot DN 50 vlak afdichtend. 4202: schroefdraadverbindingen aan beide kanten. Max. drukverschil over het lichaam: 4 bar; max. bedrijfstemperatuur: 130 ° C (tot DN 32), 110 ° C (DN 40 - DN 50).

4002-FIX



HERZ-differentieel
drukregelaar 4002-FIX

4202-FIX



HERZ-differentieel
drukregelaar 4202-FIX

I/h	DN	Dim.	Order nummer	Dim.	Order nummer
50 - 900	15	G 3/4	1 4002 21	Rp 1/2	1 4202 21
100 - 1200	20	G 1	1 4002 22	Rp 3/4	1 4202 22
150 - 1800	25	G 1 1/4	1 4002 23	Rp 1	1 4202 23
200 - 4000	32	G 1 1/2	1 4002 24	Rp 1 1/4	1 4202 24
400 - 6500	40	G 1 3/4	1 4002 25	Rp 1 1/2	1 4202 25
400 - 7000	50	G 2 3/8	1 4002 26	Rp 2	1 4202 26

Series 4007 FIX WE, 23 kPa (goedkeuring "Klasse A" Vienna Energy)

Proportionele regelaar met recht lichaam zonder hulpvoeding, bijv. voor tweepijpssystemen met radiatorthermostaatkranen. Verschildruk 23 kPa permanent ingesteld. Incl. Bevestigingsmateriaal capillair 1000 mm; lichaam van onzinkingsbestendig messing; schroefdraadmoffen aan beide kanten; Max. werkdruk: 10 bar; max. werkteperatuur: 95 ° C. DN 15 - DN 50 goedkeuring „Klasse A“ Wenen Energy.

4007



HERZ-Drukverschilregelaar
4007 FIX WE

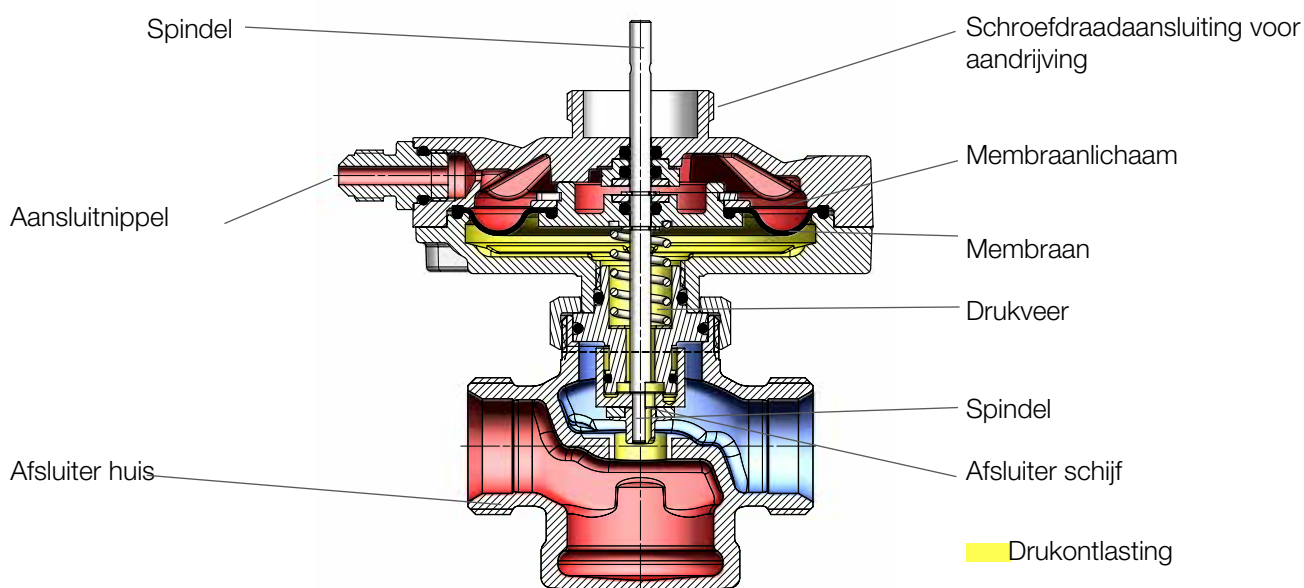
I/h	DN	Dim.	Order nummer
100 - 600	15	Rp 1/2	1 4007 51
150 - 780	20	Rp 3/4	1 4007 52
200 - 1500	25	Rp 1	1 4007 53
300 - 2500	32	Rp 1 1/4	1 4007 54
400 - 4700	40	Rp 1 1/2	1 4007 55
600 - 6100	50	Rp 2	1 4007 56
750 - 10000	65	Rp 2 1/2	1 4007 57
750 - 12000	80	Rp 3	1 4007 58

HERZ-Drukverschilregelaar met vast setpoint en schroefdraad aansluitingen voor aandrijvingen

Series 4002/4202 FIX TS

Compacte vorm, lichaam van ontzinkingsbestendig messing, incl. capillair 1000 mm; drievoudige aansluiting voor aandrijving M 28 x 1,5; 4002: met buitendraad aansluiting, DN 15 en DN 20 met conus, DN 25 tot DN 50 vlak afdichtend. 4202: schroefdraadverbindingen aan beide kanten. Max. drukverschil over het lichaam: 4 bar; max. bedrijfstemperatuur: 130 ° C (tot DN 32), 110 ° C (DN 40 - DN 50).

Doorsnede 4002 FIX TS in geopende toestand



Series 4002/4202 FIX TS, 23 kPa

4002-FIX-TS



4202-FIX-TS



HERZ-Drukverschilregelaar
4002-FIX-TS

HERZ-Drukverschilregelaar
4202-FIX-TS

I/h	DN	Dim.	Order nummer	Dim.	Order nummer
50 - 900	15	G 3/4	1 4002 81	Rp 1/2	1 4202 81
100 - 1200	20	G 1	1 4002 82	Rp 3/4	1 4202 82
150 - 1800	25	G 1 1/4	1 4002 83	Rp 1	1 4202 83
200 - 4000	32	G 1 1/2	1 4002 84	Rp 1 1/4	1 4202 84
400 - 6500	40	G 1 3/4	1 4002 85	Rp 1 1/2	-
400 - 7000	50	G 2 3/8	1 4002 86	Rp 2	-

Opgelet: Bijpassende servomotoren zie pagina 24 - 25

HERZ-Drukverschilregelaar met vast setpoint en schroefdraadaansluitingen voor aandrijvingen

Series 4002/4202 FIX TS, 50 kPa

4002-FIX-TS



HERZ-Drukverschilregelaar
4002-FIX-TS

4202-FIX-TS



HERZ-Drukverschilregelaar
4202-FIX-TS


I/h	DN	Dim.	Order number	Dim.	Order number
50 - 900	15	G 3/4	1 4002 91	Rp 1/2	1 4202 91
100 - 1200	20	G 1	1 4002 92	Rp 3/4	1 4202 92
150 - 1800	25	G 1 1/4	1 4002 93	Rp 1	1 4202 93
200 - 4000	32	G 1 1/2	1 4002 94	Rp 1 1/4	1 4202 94
400 - 6500	40	G 1 3/4	1 4002 95	Rp 1 1/2	1 4202 95
400 - 7000	50	G 2 3/8	1 4002 96	Rp 2	1 4202 96

HERZ-Drukverschilregelaar met vast setpoint in flens uitvoering

Series 4007 F FIX, 23 kPa

Voor verwarmings- en koelsystemen, om een constant drukverschil binnen het regelbereik te garanderen.

Proportionele regelaar met recht lichaam zonder hulpvoeding, bijv. voor tweepijpssystemen met radiatorthermostaatkranen. Verschilddruk 23 kPa permanent ingesteld. Huis van grijs gietijzer GJL 250 volgens EN 1561, flens volgens EN 1092, PN 16, lengte volgens EN 558-1, basisserie 1, blauw gelakt, incl. capillair 1000 mm. Max. Hoogte bedrijfsdruk: 16 bar; max. hoogte bedrijfstemperatuur: 130 ° C (DN 15 - DN 32), 110 ° C (DN 40 - DN 80).

<p>4007</p>  <p><input checked="" type="checkbox"/> Drukverschilregelaar 4007 F in flensuitvoering</p>	I/h	DN	Dim.	Order number
	200 - 1500	25	1	1 4007 63
	300 - 2500	32	1 1/4	1 4007 64
	400 - 4700	40	1 1/2	1 4007 65
	600 - 6100	50	2	1 4007 66
	750 - 10000	65	2 1/2	1 4007 67
	750 - 12000	80	3	1 4007 68

HerzCON - directe aansluiting voor ventilatorconvectoren en andere verwarmings- en koeleenheden

HerzCON is ontworpen voor eenvoudige aansluiting op ventilator convectoren of andere eindapparatuur en maakt gebruik van de HERZ 4006 SMART PICV met multifunctionele HERZ kogelkranen en een HERZ filter met HERZ aftapkraan 2512. Naar keuze 2-punts, 3-punts of modulerend 0 - 10 V. DC-actuatoren of gemotoriseerde aandrijvingen geïnstalleerd en geïntegreerd in een GLT. De isolatiedoos (DN15 - DN 25) is waterdamp doorlatend en EN 13501-1 geclassificeerd.

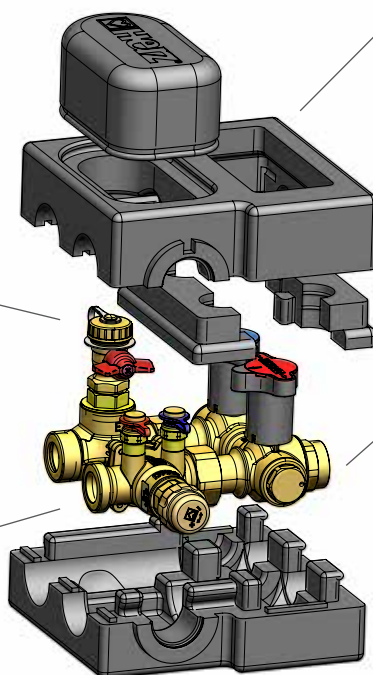
Alle componenten zijn gemaakt van onzinkingsbestendig messing. Max. Hoogte werkdruk: 25 bar; max. hoogte bedrijfstemperatuur: 130 ° C; min. werktemperatuur: -20 ° C, slag: 4 mm.



De geïntegreerde aftapkraan in de zeef laat doorspoelen van het systeem toe zonder het verwijderen van de zeef mand.



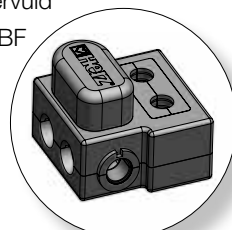
3 in 1:
Een ventiel voor drie vereisten: DPCV, balanceren, regulatie. geen berekening en verificatie van klep autoriteit vereist.



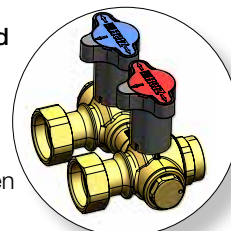
Isolatiedoos (brandwerend)

Methode	Class
DIN EN ISO 11925-2 1	E
DIN 4102-1	E
FMVSS 302	vervuld
UL 94	HBF

blootstelling classificatie volgens volgens EN 13501-1



HERZ multifunctionele kogel afsluiter met rood en blauw handvat, kogel met T-boring. Kogel met volledige doorlaat ten behoeve van aftappen of vullen van complete systemen of een subsysteem in het geval van onderhoud.



Productoverzicht

		<input checked="" type="checkbox"/> HerzCON incl. isolatiedoos, 65 mm buis	<input checked="" type="checkbox"/> HerzCON zonder isolatiedoos, 90 mm buis	<input checked="" type="checkbox"/> HerzCON incl. isolatie doos, 90 mm buis	<input checked="" type="checkbox"/> HerzCON zonder isolatiedoos, 120 mm buis
I/h	DN	Order nummer	Order nummer	Order nummer	Order nummer
20 - 100	15 LF	1 4600 50	-	-	-
40 - 200	15 MF	1 4600 59	-	-	-
80 - 400	15	1 4600 51	-	-	-
200 - 800	20	1 4600 52	-	-	-
100 - 1900	25	-	1 4600 53	1 4600 58	-
200 - 2500	32	-	-	-	1 4600 54

HERZ SMART-klep - drukonafhankelijke regelklep

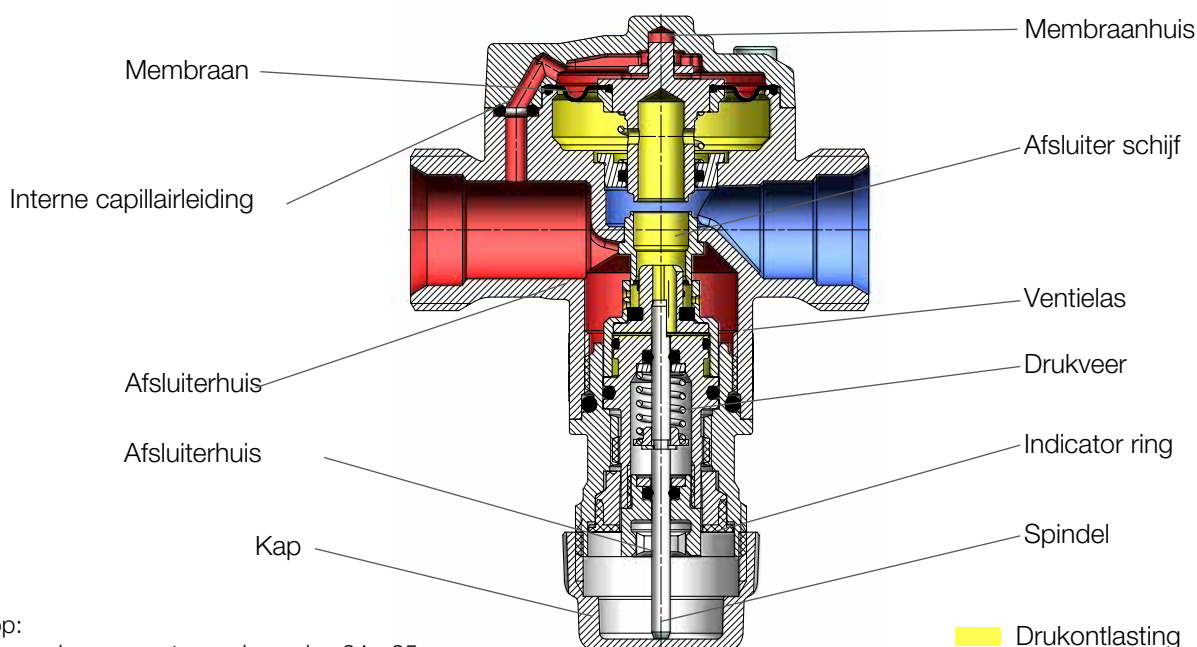
☑ Serie 4006/4206 M SMART en serie 4006/4206 R SMART

De drukonafhankelijke inregelafsluiter (PIBCV) wordt gebruikt in alle verwarmings- en koelsystemen met circulatiepompen. De klep houdt automatisch de stroom naar het vereiste deel van het systeem op de ingestelde snelheid door te meten en direct aan te passen aan elke variatie in druk. Er zijn geen aanvullende metingen nodig en het juiste debiet wordt altijd bereikt onder alle werk omstandigheden.

Compacte vorm, lichaam van ontzinkingsbestendig messing, met buitendraad aansluiting, schroefdraad aansluiting voor aandrijving M 28 x 1,5. 4006: met buitendraad aansluiting, DN 15 en DN 20 met conus, DN 25 tot DN 50 vlak afdichtend. 4206: met schroefdraad aansluitingen aan beide zijden. Max. werkdruk: 16 bar; max. drukverschil over het lichaam: 4 bar; max. hoogte bedrijfstemperatuur: 130 ° C

		4006 M SMART		4006 R SMART		4206 M SMART		4206 R SMART	
		☑ HERZ SMART ventiel - drukonafhankelijk regelklep met meetpunten		☑ HERZ SMART klep - drukonafhankelijk regelklep zonder meetpunten		☑ HERZ SMART ventiel - drukonafhankelijk regelklep met meetpunten		☑ HERZ SMART klep - drukonafhankelijk regelklep zonder meetpunten	
I/h	DN	Dim.	Order nummer	Order nummer	Dim.	Order nummer	Order nummer		
20 - 100	15 LF	G 3/4	1 4006 20	1 4006 60	Rp 1/2	1 4206 20	1 4206 60		
40 - 200	15 MF	G 3/4	1 4006 29	1 4006 69	Rp 1/2	1 4206 29	1 4206 69		
80 - 400	15	G 3/4	1 4006 21	1 4006 61	Rp 1/2	1 4206 21	1 4206 61		
200 - 800	20	G1	1 4006 22	1 4006 62	Rp 3/4	1 4206 22	1 4206 62		

☑ Doorsnede SMART in open positie



Let op:
Bijpassende servomotoren zie pagina 24 - 25

HERZ-Drukafhankelijk regelventiel

Series 4006/4206 M and series 4006/4206 R

De drukafhankelijke inregelafsluiter (PIBCV) wordt gebruikt in alle verwarmings- en koelsystemen met circulatiepompen. De klep houdt automatisch de stroom naar het vereiste deel van het systeem op de ingestelde snelheid door te meten en onmiddellijk aan te passen aan elke variatie in druk. Er zijn geen aanvullende metingen nodig en het juiste debiet wordt bereikt onder alle werk omstandigheden.

Compacte vorm, lichaam van onzinkingsbestendig messing, met buitendraadaansluiting, schroefdraadaansluiting voor aandrijving M 28 x 1,5. 4006: met buitendraad aansluiting, DN 15 en DN 20 met conus, DN 25 tot DN 50 vlak afdichtend. 4206: met schroefdraad aansluitingen aan beide zijden. Max. werkdruk: 16 bar; max. drukverschil over het lichaam: 4 bar; max. bedrijfstemperatuur: 130 ° C (tot DN 32) of liever 110 ° C (vanaf DN 40)

I/h	DN	Dim.	Order nummer	Order nummer	Dim.	Order nummer	Order nummer
40 - 400	15	G 3/4	1 4006 11	1 4006 41	Rp 1/2	1 4206 11	1 4206 41
80 - 900	20	G 1	1 4006 12	1 4006 42	Rp 3/4	1 4206 12	1 4206 42
100 - 1900	25	G 1 1/4	1 4006 13	1 4006 43	Rp 1	1 4206 13	1 4206 43
200 - 2500	32	G 1 1/2	1 4006 14	1 4006 44	Rp 1 1/4	1 4206 14	1 4206 44
400 - 5000	40	G 1 3/4	1 4006 15	1 4006 45	Rp 1 1/2	1 4206 15	1 4206 45
500 - 5000	50	G 2 3/8	1 4006 16	1 4006 46	2	1 4206 16	1 4206 46

4006 M



☑ HERZ-combi ventiel - drukafhankelijk regel ventiel met meetpunten

4006 R



☑ HERZ-combi ventiel - drukafhankelijk regel ventiel zonder meetpunten

4206 M



☑ HERZ-combi ventiel - drukafhankelijk regel ventiel met meetpunten

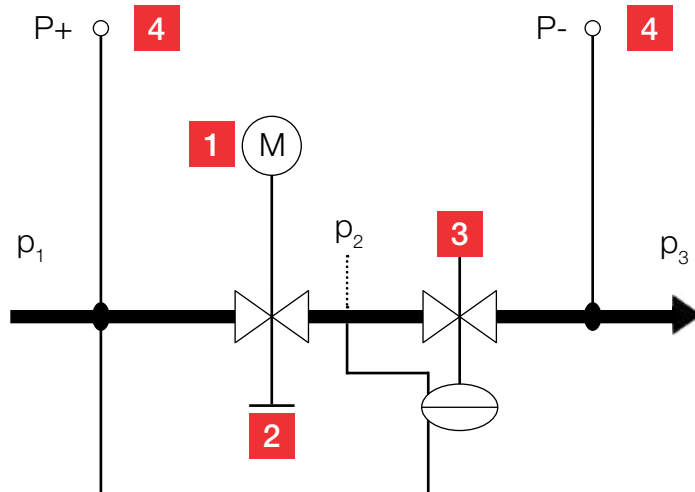
4206 R



☑ HERZ-combi ventiel - drukafhankelijk regel ventiel zonder meetpunten

Schema van een PICV (4006/4206, 4006/4206 SMART)

- 1** Aandrijving voor regelkleppen
- 2** Continue voorinstelling voor minimum vereiste stroomsnelheid
- 3** Ingebouwd druk verschil regelaar
- 4** Druk meetpunten




Let op:
bijpassende servomotoren zie pagina 24 - 25

HERZ-combivalentiel - Drukafhankelijke regelventiel

Serie F 4006 voor hogere stroomsnelheden

De combikraan wordt voornamelijk gebruikt voor stadsverwarming, verwarming, ventilatie en airconditioning (HVAC) doeleinden. En limiteren automatisch de stroom in het geselecteerde deel van het systeem naar de vooraf ingestelde waarde door de druk schommelingen te meten en te corrigeren. De volume stroom regelaar wordt bediend door een elektrische actuator en bestuurd door een microprocessor besturing.

Huis van grijs gietijzer GG 25 met buitendraad vlakdichtend, PN 16, geschikt voor debietregeling, bij verwarming en koeling systemen, max. drukverschil: 10 bar, max. drukverschil via volume stroom begrenzer: 0,2 bar; max. hoogte werkdruk: 16 bar; max. hoogte werktemperatuur: 130 ° C

 <p><input checked="" type="checkbox"/> HERZ-combivalentiel - Drukafhankelijke regelventiel</p>	kvs	DN	Order nummer
	1.6	15	F 4006 39
	2.5	15	F 4006 40
	4	15	F 4006 41
	6.3	20	F 4006 42

Aandrijving voor regelventielen serie F 4006

Onderhoudsvrije bak. De verbinding met de klep spindel is halfautomatisch na het aanleggen van de stuurspanning. Bedieningskracht: 500 N; Slag: 8-20 mm; Beschermingsklasse IP 54; Bedrijfsduur: 7,5 s / mm; Montage in verticale of horizontale positie, niet hangend.



Voedingsspanning:	230 V AC	24 V AC/DC
aansturing	2-punt of 3-punt	2-punts, 3-punts of continu (werkbereik 0-10 V met aansturing feedbacksignaal)
Kenmerken:	-	<ul style="list-style-type: none"> Actie richting direct op de kabel te selecteren Automatische aanpassing aan de slag van de klep
Artikel nummer	1 7712 28	1 7712 29

Adapterset voor montage

HERZ-aandrijvingen 1 7712 28/29 op HERZ-regelafsluiters F 4006 xx, F 4035 xx en F 4037 xx.

Artikel nummer	1 7712 20
----------------	------------------



HERZ-combivalentiel - Drukafhankelijke regelventiel in geflensde uitvoering

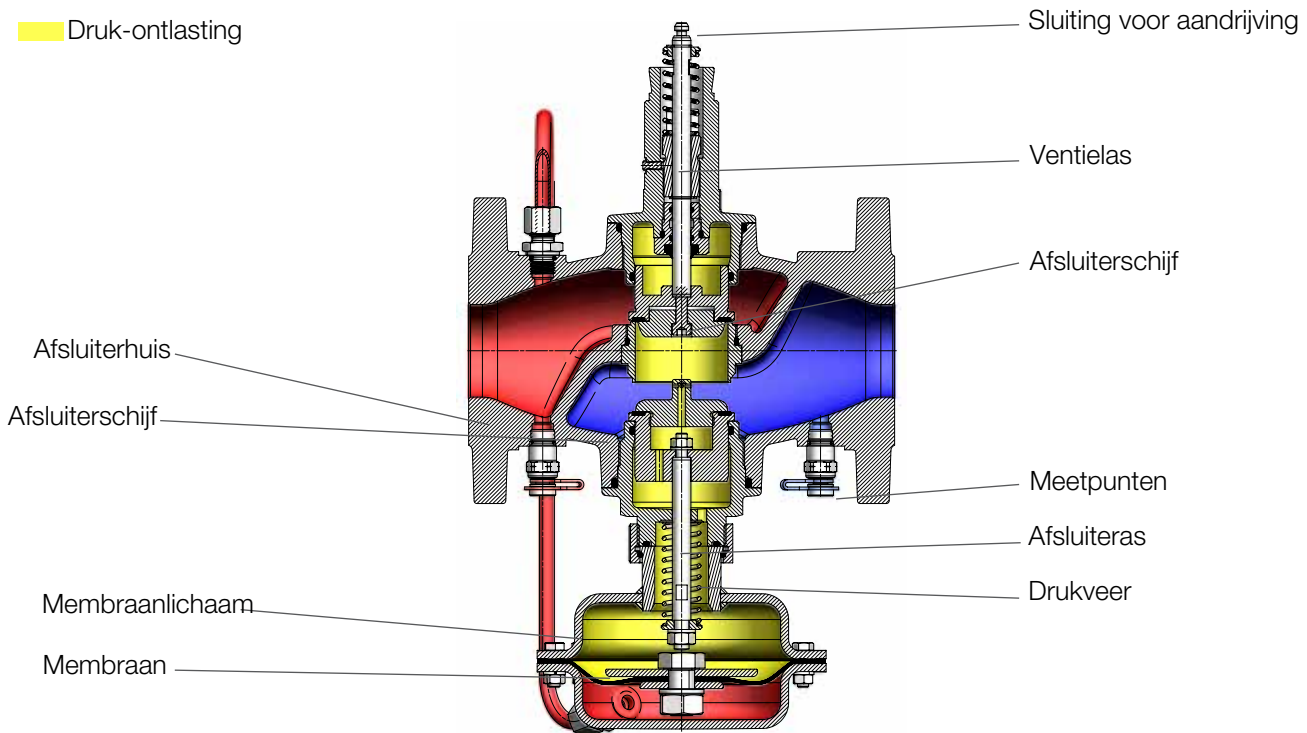
☑ Serie F 4006, DN 50 en DN 65

Het Combi ventiel wordt voornamelijk gebruikt voor stadsverwarming, verwarming, ventilatie en airconditioning systemen (HVAC) En limiteren automatisch de stroom in het geselecteerde systeem deel naar de vooraf ingestelde waarde door alle druk schommelingen te detecteren en te corrigeren.

Huis van grijs gietijzer GJL 250 volgens EN 1561, flenzen volgens EN 1092, PN 16. Totale lengte volgens EN 558-1, basisserie 1. Max. werkdruk: 16 bar; max. hoogte drukverschil: 4 bar; max. hoogte differentiële druk over de stroombegrenzer: 0,2 bar; max. hoogte bedrijfstemperatuur: 110 ° C.

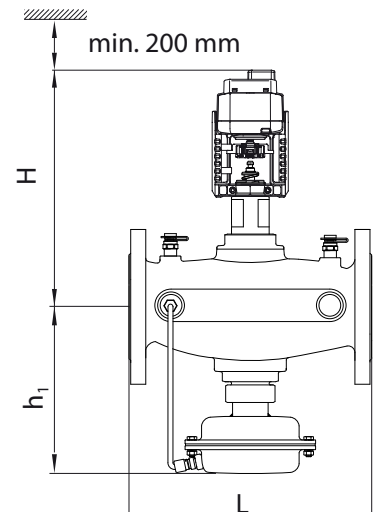
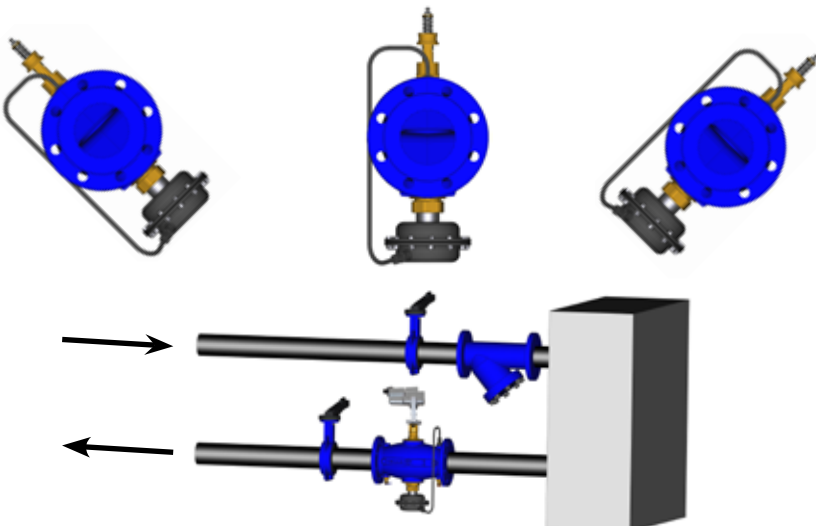
☑ Doorsnede Herz-Combi-ventiel - Drukafhankelijke regel ventiel in open positie

Druk-ontlasting




☑ Installatie instructies

Aanbevolen installatie: ventiel in de retour van het systeem. De aandrijving moet rechtop worden gemonteerd, $\pm 45^\circ$ ten opzichte van de verticale buis as. Toegestane installatie: De klep kan ook in de aanvoer van het systeem worden geïnstalleerd.



HERZ-combiventiel - Drukafhankelijke regelventiel in flens uitvoering

HERZ-combiventiel - Drukafhankelijke regelventiel F 4006, DN 50 en DN 65

	m ³ /h	DN	Order nummer
F 4006	3.75 - 15	50	F 4006 62
<input checked="" type="checkbox"/> HERZ-Pressure onafhankelijk regel ventiel	5 - 20	65	F 4006 63

Aandrijving voor regelkleppen F 4006, DN 50 en DN 65

Onderhoudsvrije aandrijving. De verbinding met de ventiel as is na het aanbrengen halfautomatische stuurspanning. Bedieningskracht: 500 N; Slag: 8-20 mm; beschermingsklasse IP 54; loop tijd: 7,5 s / mm; Montage in verticale of horizontale positie, niet hangend.

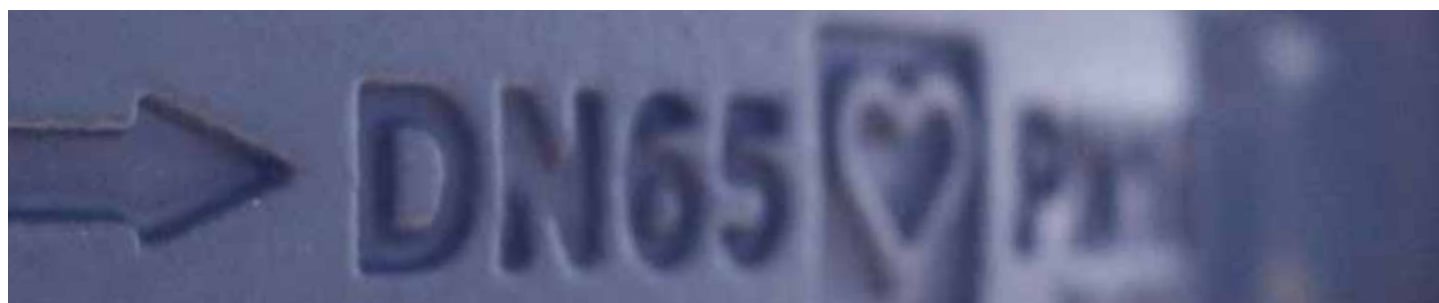


voeding spanning	230 V AC	24 V AC/DC
aansturing:	2-punt of 3- punt	2-punts, 3-punts of continu (werkbereik 0-10 V met aansturing feedbacksignaal)
Kenmerken	-	<ul style="list-style-type: none"> Actierichting direct op de kabel te selecteren Automatische aanpassing aan de slag van de klep
artikel nummer	1 7712 28	1 7712 29

Adapterset voor montage

HERZ-aandrijvingen 1 7712 28/29 op HERZ-regelafsluiters F 4006 xx, F 4035 xx en F 4037 xx.

Order nummer	1 7712 20
--------------	------------------



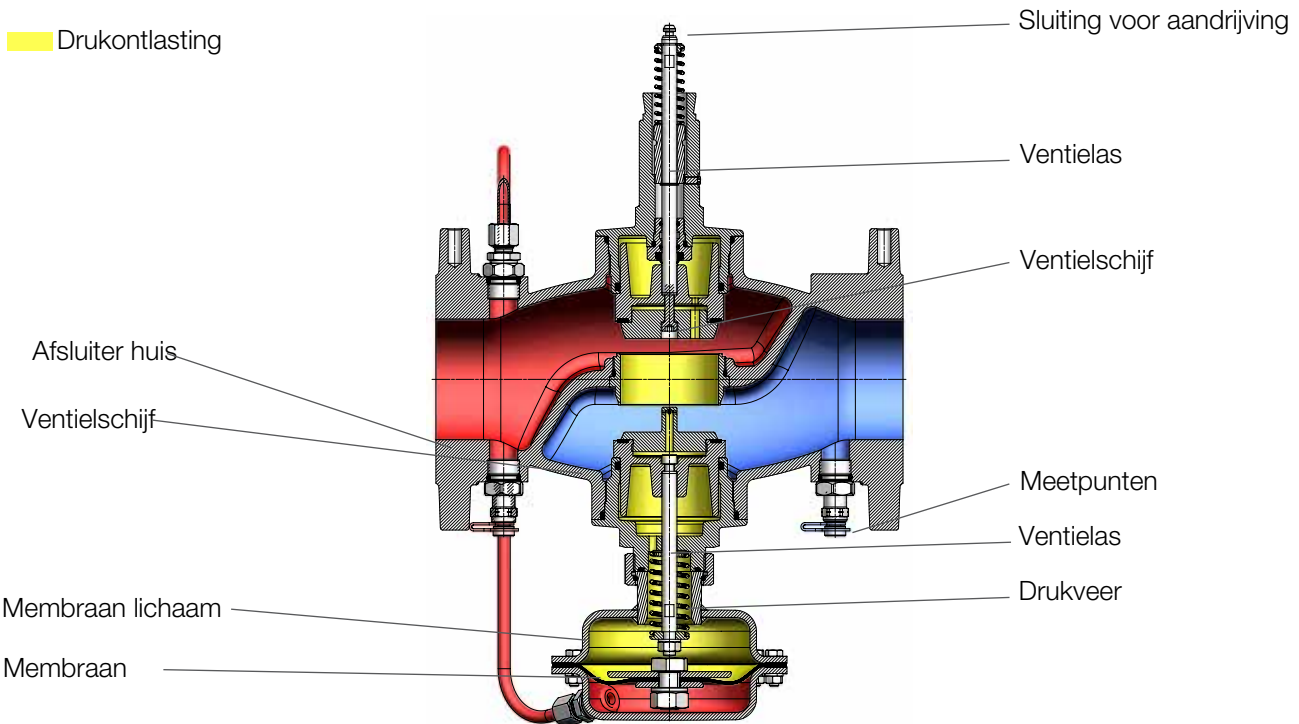
HERZ-combiventiel - Drukafhankelijke regel ventiel in flensuitvoering

☑ Serie F 4006, DN 80 en DN 100

Het combi ventiel wordt voornamelijk gebruikt voor stadsverwarming, verwarming, ventilatie en airconditioningsystemen (HVAC). En limiteren automatisch de stroom in het geselecteerde systeemdeel naar de vooraf ingestelde waarde door alle drukschommelingen te detecteren en te corrigeren.

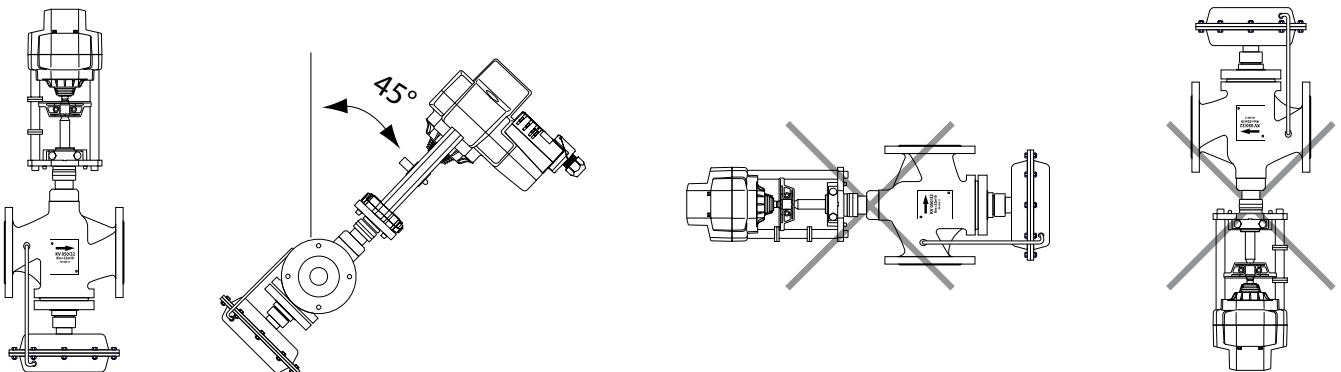
Huis van grijs gietijzer GJL 250 volgens EN 1561, flenzen volgens EN 1092, PN 16. Totale lengte volgens EN 558-1, basisserie 1. max. Werkdruk: 16 bar; Max. Hoogte drukverschil: 4 bar; max. hoogte differentiële druk over de stroombegrenzer: 0,2 bar; Max. Hoogte werktemperatuur: 110 ° C.

☑ Doorsnede Herz-Combi-ventiel - Drukafhankelijke regel ventiel in open positie




☑ Installatie instructies

Aanbevolen installatie: ventiel stand in de retour van het systeem. De aandrijving moet rechtop worden gemonteerd, $\pm 45^\circ$ ten opzichte van de verticale buis as. Toegestane installatie: De klep kan ook in de aanvoer van het systeem worden geïnstalleerd.




HERZ-combivalentiel - Drukafhankelijke regelventiel in flens uitvoering

HERZ-combivalentiel - Drukafhankelijke regelventiel F 4006, DN 80 en DN 100

 F 4006	m ³ /h	DN	Order nummer
	9 - 36	80	F 4006 64
<input checked="" type="checkbox"/> HERZ-combivalentiel - Drukafhankelijk regel ventiel F 4006, DN 80 en DN 100	10.75 - 43	100	F 4006 65

Servomotor voor regelkleppen F 4006, DN 80 en DN 100

Onderhoudsvrije aandrijving. De verbinding met de ventiel as is semi-automatisch bij toepassing van de stuurspanning. Bedieningskracht: 1000 N; Slag: 20 mm; Beschermingsklasse IP 66; Tweekleurig LED-display; Montage in verticale of horizontale positie, niet hangend.

Voedingsspanning:	230 V AC	24 V AC/DC	
Aansturing	2-punt of 3-punt	2-punts, 3-punts of continu (werkbereik 0-10 V met aansturing feedbacksignaal)	
Looptijd	6 (12) s/mm	6 (4) s/mm	
Kenmerken	-	<ul style="list-style-type: none"> Richting van actie direct op de kabel te selecteren Automatische aanpassing aan de slag van de klep 	
Order nummer:	1 7712 30	1 7712 31	

Adapterset voor montage

HERZ-aandrijvingen 1 7712 30/31 op HERZ-regelafsluiters F 4006 xx, F 4035 xx en F 4037 xx.

Order nummer:	1 7712 17
---------------	------------------



HERZ-combivalentiel - Drukafhankelijke regelventiel in flensuitvoering

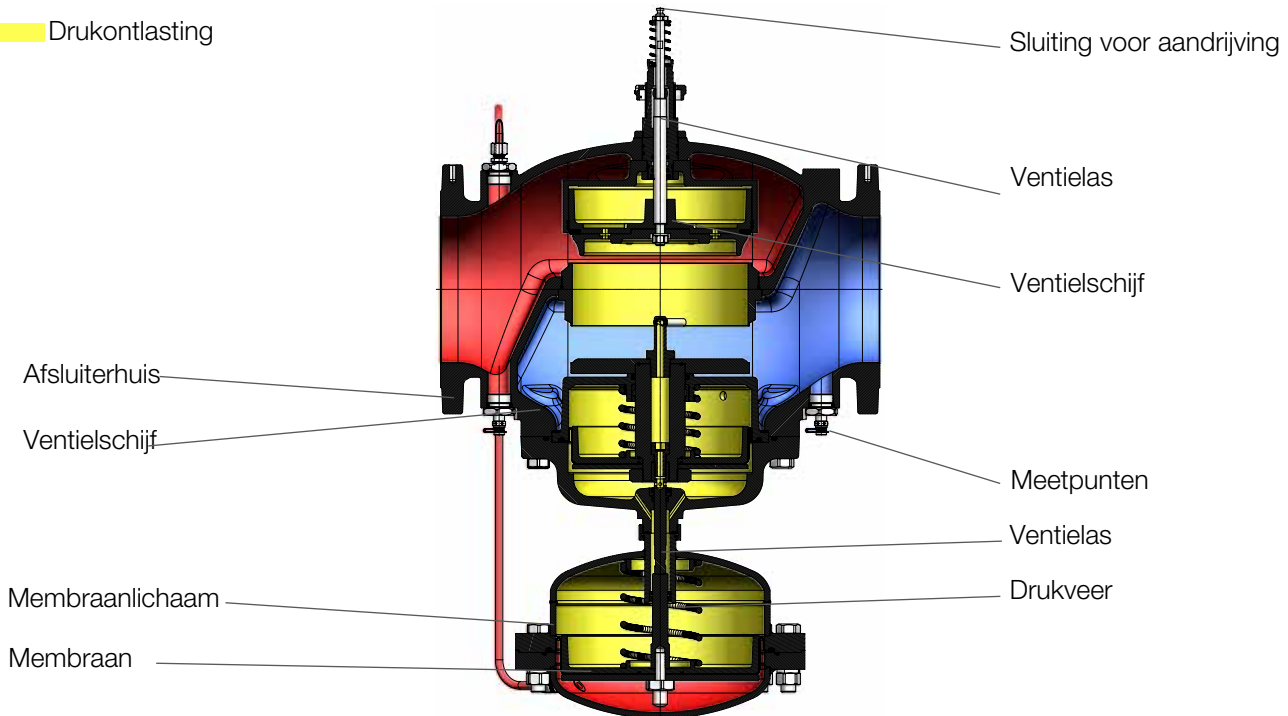
☑ Serie F 4006, DN 125 tot DN 200

het combivalentiel wordt voornamelijk gebruikt voor stadsverwarming, verwarming, ventilatie en airconditioning-systemen (HVAC). En limiteren automatisch de stroom in het geselecteerde systeem deel naar de vooraf ingestelde waarde door alle druk schommelingen te detecteren en te corrigeren.

Huis van grijs gietijzer GJL 250 volgens EN 1561, flenzen volgens EN 1092, PN 16. Totale lengte volgens EN 558-1, basisserie 1. Max. Werkdruk: 16 bar; Max. Hoogte drukverschil: 4 bar; Max. Hoogte differentiële druk over de stroombegrenzer: 0,2 bar; Max. Hoogte werktemperatuur: 110 ° C.

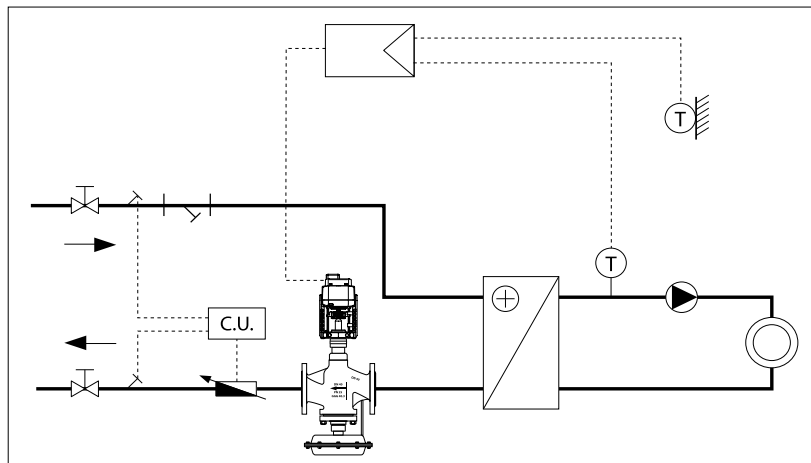
☑ Doorsnede Herz-Combi-ventiel - Drukafhankelijke regelklep in open positie

Drukontlasting




☑ Installatie instructie

Aanbevolen installatie: klepstand in de retour van het systeem. De aandrijving moet rechtop worden gemonteerd, $\pm 45^\circ$ ten opzichte van de verticale buis as. Toegestane installatie: De klep kan ook in de voeding van het systeem worden geïnstalleerd.



HERZ-combivalentiel - Drukafhankelijke regelventiel in flensuitvoering

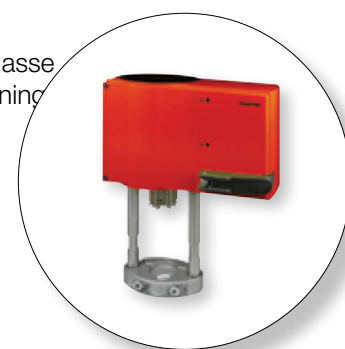
HERZ-combivalentiel - Drukafhankelijke regelventiel F 4006, DN 125 tot DN 200

 <p>F 4006</p> <p><input checked="" type="checkbox"/> HERZ-combivalentiel - Drukafhankelijke regelventiel</p>	m ³ /h	DN	Order nummer
	25 - 100	125	F 4006 66
	37.50 - 150	125 HF	F 4006 56
	36.25 - 145	150	F 4006 67
	50 - 200	150 HF	F 4006 57
	52.50 - 210	200	F 4006 68
	75 - 300	200 HF	F 4006 58
	87.5 - 350	200 UHF	F 4006 48

Servomotor voor regel ventiel F 4006, DN 125 tot DN 200

Onderhoudsvrije aandrijving. De verbinding met de ventiel-as is semi-automatisch na het aanleggen van de stuur spanning. Bediening kracht: 2500 N; Slag: 49 mm; beschermingsklasse IP 66; Tweekleurig LED-display; Automatische aanpassing aan de slag van de klep. Werk spanning 230 V met 230 V module 1 7712 22 mogelijk. Montage in verticale of horizontale positie, niet hangend.

Voedingsspanning:	24 V AC/DC
Aansturing	2-point, 3-point or continuous (operating range 0-10 V / 4-20 mA with actuation feedback signal)
Looptijd	2/4/6 s/mm
Order nummer:	1 7712 21



HERZ 230 V-module

inplugbaar; voor HERZ-aandrijvingen 1 7712 21/32. Bedrijfsspanning: 230 V / AC.

Order nummer:	1 7712 22
---------------	------------------



Stelaandrijving voor 2-puntsregeling

- ☑ **HERZ stelaandrijving voor 2-puntsregeling voor verdelers en afsluiters van vloerverwarmingscircuits - zonder eindschakelaar** stel aandrijving voor het openen en sluiten van kleine kleppen op verwarming-circuit verdelers van oppervlakte verwarming en koelsystemen. Het belangrijkste toepassingsgebied is de energie-efficiënte regeling van individuele ruimtes op het gebied van gebouwen techniek en domotica. De aansturing van de HERZ-aandrijving 230 V / 24 V wordt verzorgd door een 230 V / 24 V kamerthermostaat met 2-punts uitgang of puls breedte modulatie.

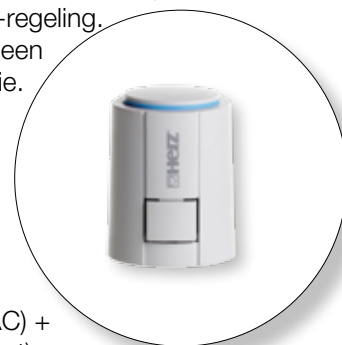
Aansluiting:	M 28 x 1.5 *	M 28 x 1.5 **
Slaglengte:	5 mm	4,5 mm
Sluitkracht:	100 N	110 N ¹ , 115 N ²
Afmeting in mm (W x H x D):	48.4 x 44.3 x 52.2	66 x 44 x 61
Order nummer:	1 7708 52 (NC, 24 V / AC) 1 7708 53 (NC, 230 V / AC) 1 7708 24 (NO, 230 V / AC)	1 7711 12 (NC, 24 V / AC) ² 1 7711 10 (NC, 230 V / AC) ² 1 7711 11 (NO, 230 V / AC) ¹ 1 7711 13 (NO, 24 V / AC / DC) ¹



- ☑ **HERZ stelaandrijving voor 2-puntsregeling voor verdelers en kleppen van vloerverwarmings circuits - met eindschakelaar.** Thermo-elektrische aandrijving voor het openen en sluiten van kleine kleppen en kleppen die worden gebruikt in verwarming, ventilatie en lucht conditionering. De geïntegreerde micro-schakelaar met potentiaal vrij contact maakt het mogelijk om een pomp te schakelen of directe ventilator-regeling.

De HERZ-aandrijving 230 V met eindschakelaar wordt aangestuurd door een 230 V-ruimte thermostaat met 2-punts uitgang of puls breedte modulatie.

Aansluiting:	M 28 x 1.5 *	M 28 x 1.5 **
Slaglengte:	5 mm	4,5 mm
Sluitkracht:	100 N	115 N
Afmeting in mm (W x H x D):	56 x 44.3 x 52.2	66 x 44 x 61
Order nummer:	1 7708 87 (NC, 230 V / AC)	1 7711 10 (NC, 230 V / AC) + 1 7711 24 (auxiliary contact)



Aandrijving voor continue controle

- ☑ **HERZ stelaandrijving voor 2-puntsregeling voor verdelers en kleppen van vloerverwarmings-circuits - met eindschakelaar** Thermo-elektrische aandrijving voor continue regeling van verwarming- en koelsystemen in directe verhouding tot de toegepaste regeling Spanning. De aandrijvingen worden aangestuurd door een 0-10 V DC signaal via een centraal DDC systeem of een kamerthermostaat. Invariant 1 7990 32 met klep pad herkenning, wordt ook de klep pad automatisch herkend voor optimaal gebruik van het actieve stuurspanningsbereik.

Aansluiting:	M 28 x 1.5
Bedrijfs spanning:	24 V / AC
afmeting in mm (W x H x D):	63.5 x 44.1 x 61.8 ^A 66 x 44 x 61 ^B
Order nummer:	1 7990 31 (NC, 5 mm Hub, 100 N sluit kracht) ^A 1 7990 32 (NC, 6,5 mm Hub, 125 N sluit kracht, incl. klep pad herkenning) ^A 1 7711 12 (NC, 4,5 mm Hub, 115 N sluit kracht) + 1 7711 25 (connector) ^B



Stelaandrijvingen en tandwielaandrijvingen

Herz tandwiel aandrijvingen

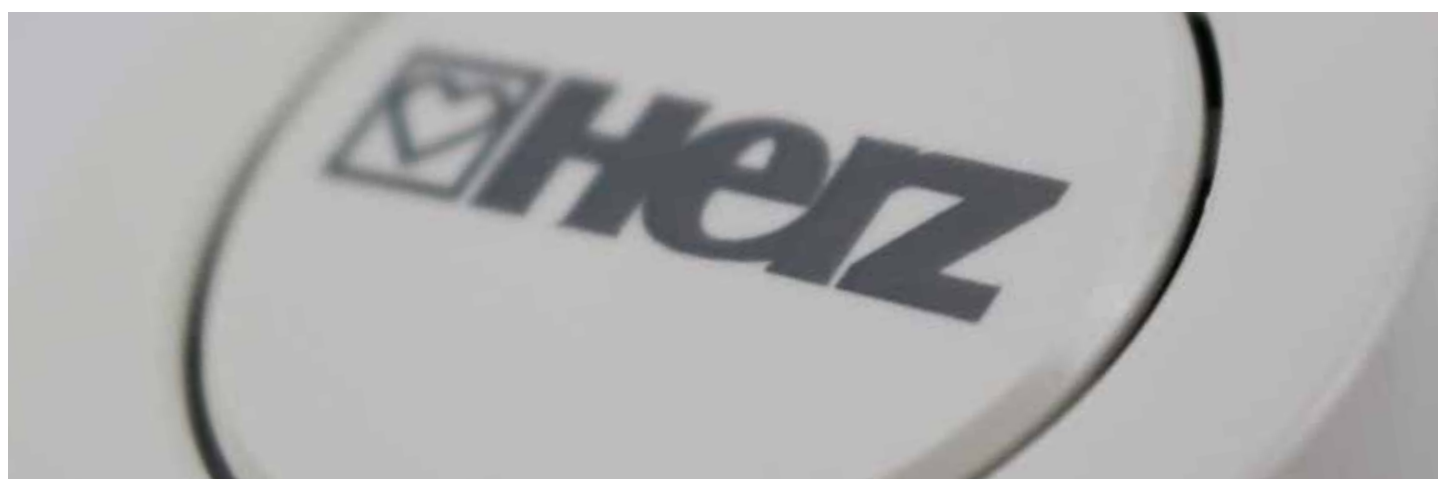
HERZ-tandwiel aandrijvingen zijn elektromotorische aandrijvingen voor het openen en sluiten van kleppen voor verwarming- en koelsystemen. De meest voorkomende toepassing van gemotoriseerde aandrijvingen is de energiezuinige aansturing van hydraulische kleppen op het gebied van gebouwen techniek en gebouw automatisering.



	3-point	DDC 0-10 V
Aansluiting:	M 28 x 1.5	M 28 x 1.5
Slaglengthe	8.5 mm	8.5 mm
Sluitkracht	200 N	200 N
Afmeting in mm (W x H x D):	45 x 65 x 90	45 x 65 x 90
Order nummer:	1 7708 40 (24 V / AC) 1 7708 41 (230 V / AC)	1 7708 42 (24 V / AC) 1 7708 46 (24 V / AC) - with valve stroke detection and feedback channel

Selectietabel voor het aansturen van aandrijvingen met adapter

		Afsluiter type		
		4002 4202 (M28 x 1.5)	4006 4206 (M28 x 1.5)	
Adapter en aandrijving	Adapter			
	rood	2-punts aansluiting 1 7708 24 1 7708 52 1 7708 53 1 7708 87	<input checked="" type="checkbox"/>	<input checked="" type="checkbox"/>
	blauw	Continuous control 1 7990 31 1 7990 32	<input checked="" type="checkbox"/>	<input checked="" type="checkbox"/>



Selectietabel voor aandrijvingen en adapters

			1 7712 29 24 V continu, 2-3-punten 500 N, 20 mm	1 7712 31 24 V continu, 2-3 punten 1000 N, 20 mm	1 7712 32 24 V continu, 2-3 punten 2500 N, 40 mm	1 7712 21 24 V continu, 2-3 punten 2500 N, 40 mm	1 7712 28 230 V 2, 3-punten 500 N, 20 mm
combiventiel							
F 4006 71	15	2,5	1 7712 20 *				1 7712 20 *
F 4006 90			1 7712 20 *				1 7712 20 *
F 4006 72	15	4	1 7712 20 *				1 7712 20 *
F 4006 91			1 7712 20 *				1 7712 20 *
F 4006 73	25	6,3	1 7712 20 *				1 7712 20 *
F 4006 92			1 7712 20 *				1 7712 20 *
F 4006 93	25	8	1 7712 20 *				1 7712 20 *
F 4006 53			1 7712 20 *				1 7712 20 *
F 4006 74	32	12	1 7712 20 *				1 7712 20 *
F 4006 94			1 7712 20 *				1 7712 20 *
F 4006 75	40	20	1 7712 20 *				1 7712 20 *
F 4006 95			1 7712 20 *				1 7712 20 *
F 4006 61			1 7712 20 *				1 7712 20 *
F 4006 80	50	32	1 7712 20 *				1 7712 20 *
F 4006 96			1 7712 20 *				1 7712 20 *
F 4006 62			1 7712 20 *				1 7712 20 *
F 4006 81	65	50		1 7712 18 *			
F 4006 97				1 7712 18 *			
F 4006 63	80	80	1 7712 20 *				1 7712 20 *
F 4006 82				1 7712 18 *			
F 4006 98				1 7712 18 *			
F 4006 64				1 7712 17 *			
F 4006 83	100	125				direkte Montage	
F 4006 99						direkte Montage	
F 4006 65	125	180		1 7712 17 *			
F 4006 84						direkte Montage	
F 4006 10						direkte Montage	
F 4006 66	125	180				direkte Montage	
F 4006 56	150					direkte Montage	
F 4006 67	150					direkte Montage	
F 4006 57	150					direkte Montage	
F 4006 68	200					direkte Montage	
F 4006 69	250					direkte Montage	
F 4006 85	150					direkte Montage	
F 4006 11	150					direkte Montage	
F 4006 39	15	1,6	1 7712 20 *				1 7712 20 *
F 4006 40	15	2,5	1 7712 20 *				1 7712 20 *
F 4006 41	15	4	1 7712 20 *				1 7712 20 *
F 4006 42	20	6,3	1 7712 20 *				1 7712 20 *
2-weg ventielen							
F 4035 01	15	1	1 7712 20 *				1 7712 20 *
F 4035 40			1 7712 20 *				1 7712 20 *
F 4035 11	15	1,6	1 7712 20 *				1 7712 20 *
F 4035 51			1 7712 20 *				1 7712 20 *
F 4035 21	15	2,5	1 7712 20 *				1 7712 20 *
F 4035 61			1 7712 20 *				1 7712 20 *
F 4035 31	15	4	1 7712 20 *				1 7712 20 *
F 4035 71			1 7712 20 *				1 7712 20 *
F 4035 03	25	6,3	1 7712 20 *				1 7712 20 *
F 4035 43			1 7712 20 *				1 7712 20 *
F 4035 13	25	10	1 7712 20 *				1 7712 20 *
F 4035 53			1 7712 20 *				1 7712 20 *
F 4035 04	32	16		1 7712 17			
F 4035 44				1 7712 17			
F 4035 05	40	25		1 7712 17			
F 4035 45				1 7712 17			
F 4035 16	50	40		1 7712 17			
F 4035 56				1 7712 17			
F 4035 07	65	63		1 7712 17			
F 4035 47				1 7712 17			
F 4035 08	80	100		1 7712 17			
F 4035 48				1 7712 17			
F 4035 09	100	160			Direct installation		
F 4035 49					Direct installation		
F 4035 10	125	250			Direct installation		
F 4035 50					Direct installation		
F 4035 41	150	330			Direct installation		
F 4035 52					Direct installation		
3-weg ventielen							
F 4037 01	15	1	1 7712 20				1 7712 20 *
F 4037 11	15	1,6	1 7712 20				1 7712 20 *
F 4037 21	15	2,5	1 7712 20				1 7712 20 *
F 4037 31	15	4	1 7712 20				1 7712 20 *
F 4037 03	25	6,3	1 7712 20				1 7712 20 *
F 4037 13	25	10	1 7712 20				1 7712 20 *
F 4037 04	32	16		1 7712 17			
F 4037 05	40	25		1 7712 17			
F 4037 16	50	40		1 7712 17			
F 4037 07	65	63		1 7712 17			
F 4037 08	80	100		1 7712 17			
F 4037 09	100	160			Direct installation		
F 4037 10	125	250			Direct installation		
F 4037 41	150	330			Direct installation		
Mixers							
1 2137 11	15						
1 2137 12	20						
1 2137 13	25						
1 2137 14	32						
1 2137 15	40						
1 2137 16	50						
Kogelafsluiter							
1 2117 11	15						
1 2117 12	20						
1 2117 13	25						
1 2117 14	32						
1 2117 15	40						
1 2117 16	50						

*De adapter die in de cel is gespecificeerd, is vereist voor installatie.

Selectietabel voor aandrijvingen en adapters

			1 7712 29 24 V continu, 2-3-punts 500 N, 20 mm	1 7712 31 24 V continu, 2-3 punten 1000 N, 20 mm	1 7712 32 24 V continu, 2-3 punten 2500 N, 40 mm	1 7712 21 24 V continu, 2-3 punten 2500 N, 40 mm	1 7712 28 230 V 2, 3-punts 500 N, 20 mm
Combiventiel							
F 4006 71	DN	max. m³/h					
F 4006 90	15	2,5					
F 4006 72							
F 4006 91	15	4					
F 4006 73							
F 4006 92	25	6,3					
F 4006 93							
F 4006 53	25	8					
F 4006 74							
F 4006 94	32	12					
F 4006 75							
F 4006 95	40	20					
F 4006 61							
F 4006 80							
F 4006 96	50	32					
F 4006 62							
F 4006 81			1 7712 18 *				
F 4006 97	65	50	1 7712 18 *				
F 4006 63							
F 4006 82			1 7712 18 *				
F 4006 98	80	80	1 7712 18 *				
F 4006 64			1 7712 17 *				
F 4006 83							
F 4006 99	100	125					
F 4006 65			1 7712 17 *				
F 4006 84							
F 4006 10	125	180					
F 4006 66							
F 4006 56	125						
F 4006 67	150						
F 4006 57	150						
F 4006 68	200						
F 4006 69	250						
F 4006 85	150						
F 4006 11	150						
F 4006 39	15	1,6					
F 4006 40	15	2,5					
F 4006 41	15	4					
F 4006 42	20	6,3					
2-weg ventielen							
F 4035 01	DN	kvs					
F 4035 40	15	1					
F 4035 11							
F 4035 51	15	1,6					
F 4035 21	15	2,5					
F 4035 61							
F 4035 31	15	4					
F 4035 71							
F 4035 03	25	6,3					
F 4035 43							
F 4035 13	25	10					
F 4035 53							
F 4035 04			1 7712 17 *				
F 4035 44	32	16	1 7712 17 *				
F 4035 05			1 7712 17 *				
F 4035 45	40	25	1 7712 17 *				
F 4035 16			1 7712 17 *				
F 4035 56	50	40	1 7712 17 *				
F 4035 07			1 7712 17 *				
F 4035 47	65	63	1 7712 17 *				
F 4035 08			1 7712 17 *				
F 4035 48	80	100	1 7712 17 *				
F 4035 09							
F 4035 49	100	160					
F 4035 10							
F 4035 50	125	250					
F 4035 41							
F 4035 52	150	330					
3-weg ventielen							
F 4037 01	DN	kvs					
F 4037 11	15	1					
F 4037 11	15	1,6					
F 4037 21	15	2,5					
F 4037 31	15	4					
F 4037 03	25	6,3					
F 4037 13	25	10					
F 4037 04	32	16	1 7712 17 *				
F 4037 05	40	25	1 7712 17 *				
F 4037 16	50	40	1 7712 17 *				
F 4037 07	65	63	1 7712 17 *				
F 4037 08	80	100	1 7712 17 *				
F 4037 09	100	160					
F 4037 10	125	250					
F 4037 41	150	330					
Mixers							
1 2137 11	DN			Direct installation	Direct installation		
1 2137 12	15			Direct installation	Direct installation		
1 2137 13	20			Direct installation	Direct installation		
1 2137 14	25			Direct installation	Direct installation		
1 2137 15	32			Direct installation	Direct installation		
1 2137 16	40			Direct installation	Direct installation		
1 2137 16	50			Direct installation	Direct installation		
Kogelafsluiters							
1 2117 11	DN					Direct installation	Direct installation
1 2117 12	15					Direct installation	Direct installation
1 2117 13	20					Direct installation	Direct installation
1 2117 14	25					Direct installation	Direct installation
1 2117 15	32					Direct installation	Direct installation
1 2117 16	40					Direct installation	Direct installation
1 2117 16	50					Direct installation	Direct installation

*De adapter die in de cel is gespecificeerd, is vereist voor installatie.

Fittingen

Buisverbindingen (conische afdichting) voor metalen buizen

Buis		8	10	12	14	15	16	18	22
Afsluiter		DN 15	DN 15	DN 15	DN 15	DN 15	DN 15	DN 15	DN 20
Wartel G		3/4	3/4	3/4	3/4	3/4	3/4	3/4	1
Schroefdraad v erbinding	Metalen afdichting	1 6274 18	1 6274 00	1 6274 01	1 6274 02	1 6274 03	1 6274 04	-	1 6273 01
Schroefdraad verbinding	Zachte afdichting	-	-	1 6276 12	1 6276 14	1 6276 15	1 6276 16	1 6276 18	

Compressie-adapters voor gekalibreerde zachtstalen en koperen leidingen. (Details zijn te vinden in de bijbehorende datasheets)

Leidingaansluitingen (conische afdichting) voor kunststof leidingen

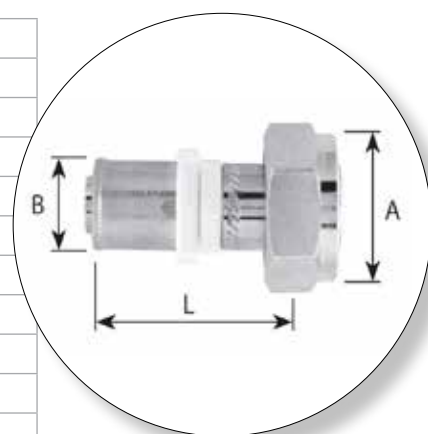
Buis	10 x 1.3	14 x 2	15 x 2.5	16 x 2	16 x 2.2	17 x 2	17 x 2.5	18 x 2.5	18 x 2
Afsluiter	DN 15	DN 15	DN 15	DN 15	DN 15	DN 15	DN 15	DN 15	DN 15
Wartel G	3/4	3/4	3/4	3/4	3/4	3/4	3/4	3/4	3/4
Schroefdraad verbinding	1 6098 18	1 6098 02	1 6098 16	1 6098 03	1 6098 12	1 6098 04	1 6098 05	1 6098 06	1 6098 07

Kunststof buis aansluiting voor PE-X, PB en aluminium composiet buizen. (Details zijn te vinden in de bijbehorende datasheets).

Buis	20 x 2	20 x 3.5	20 x 2.5	25 x 3.5	26 x 3
Afsluiter	DN 15	DN 15	DN 15	DN 20	DN 20
Wartel G	3/4	3/4	3/4	1	1
Schroefdraad verbinding	1 6098 08	1 6098 10	1 6098 11	1 6098 00	1 6098 01
Afsluiter	DN 20				
Wartel G	1				
Schroefdraad verbinding	1 6198 12				

Herz Fittingen

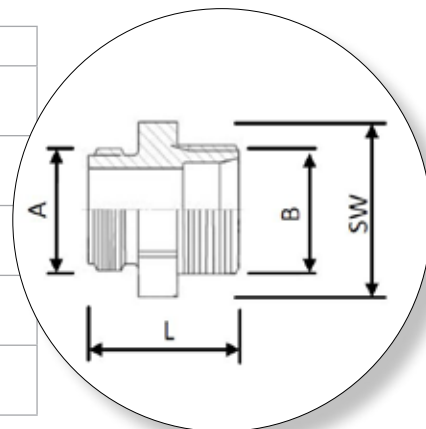
Afmeting	Order nummer	A	B	L
DN 15	T 7014 81	G 3/4	14 x 2	50
DN 15	T 7016 81	G 3/4	16 x 2	50
DN 15	T 7018 81	G 3/4	18 x 2	50
DN 15	T 7020 81	G 3/4	20 x 2	50
DN 25	T 7026 43	G 1 1/4	26 x 3	50
DN 25	T 7032 43	G 1 1/4	32 x 3	50
DN 25	T 7040 43	G 1 1/4	40 x 3.5	70
DN 32	T 7032 44	G 1 1/2	32 x 3	50
DN 32	T 7040 44	G 1 1/2	40 x 3.5	70
DN 32	T 7050 44	G 1 1/2	50 x 4	70



Koppelingen

Herz fittingen, koppelingen

Order nummer	A	B	L	SW
1 6266 11	G 1/2 cone, ISO 228	R 1/2, ISO 7/1	31	22
1 6266 12	G 3/4 cone, ISO 228	R 1/2, ISO 7/1	42	27
1 6266 20	G 3/4 cone, ISO 228	R 3/4, ISO 7/1	33,7	27
1 6266 13	G 1 cone, ISO 228	R 3/4, ISO 7/1	33,5	34
1 6266 03	G 1 cone, ISO 228	R 1, ISO 7/1	38,5	34



Product overzicht

Persfittingen, overgang met buitendraad

Model	EAN 91 20068	Order nummer	een heid
	16 x 2 – R 1/2	14210 9	T 7016 11 150
	20 x 2 – R 1/2	14250 5	T 7020 11 150
	20 x 2 – R 3/4	14260 4	T 7020 12 150
	26 x 3 – R 3/4	14330 4	T 7026 12 100
	26 x 3 – R 1	14340 3	T 7026 13 80
	32 x 3 – R 1	14350 2	T 7032 13 70
	40 x 3.5 – R 1	14370 0	T 7040 13 30
	32 x 3 – R 1¼	14360 1	T 7032 14 50
	40 x 3.5 – R 1¼	14380 9	T 7040 14 30
	50 x 4 – R 1¼	14390 8	T 7050 14 24
	50 x 4 – R 1½	14400 4	T 7050 15 20
	63 x 4.5 – R 2	14410 3	T 7063 16 14
	75 x 5 – R 2	09003 5	T 7075 16 8




Schuifhuls bevestigingen voor HERZ QUICK FIX

Model	Dim.	EAN 91 20068	Order nummer	een heid
	Overgang met buitendraad			
	16 x 2 - R 1/2	01274 7	T 2011 41	150
	20 x 2 - R 1/2	01276 1	T 2011 42	120
	20 x 2 - R 3/4	01277 8	T 2011 43	120
	26 x 3 - R 3/4	01278 5	T 2011 44	80
	26 x 3 - R 1	01279 2	T 2011 45	70
	32 x 3 - R 1	01281 5	T 2011 46	60
32 x 3 - R 5/4	01282 2	T 2011 47	40	


Alle water transporterende componenten zijn gemaakt van ontzinkings bestendig en messing geschikt voor drinkwater en daarom bruikbaar in huishoudelijke watergebieden evenals in de verwarming- en koeling ruimten.

Accessories

Accessories voor HERZ-Drukverschilregelaar 4002/4202

Model	DN	Bereik	EAN 91 20068	Order nummer	Een heid	
	Vervangende veer voor HERZ differentieel drukregelaar 4002/4202					
	15 - 50	5 - 30 kPa	02099 5	1 4002 97	1	
	15 - 50	25 - 60 kPa	02101 5	1 4002 98	1	
15 - 50	45 - 80 kPa	01947 0	1 4002 99	1		
	Indicator huls voor HERZ drukverschilregelaar 4002/4202					
	15 - 50	-	45141 6	1 4002 10	1	
	Drukverschilregelaar bovendeel Vervanger voor 1 4002 41 en 1 4202 41		5 - 30 kPa	01935 7	1 6386 91	
	Drukverschilregelaar bovendeel Vervanger voor 1 4002 42 en 1 4202 42		5 - 30 kPa	01936 4	1 6386 92	
	Drukverschilregelaar bovendeel Vervanger voor 1 4002 43 en 1 4202 43		5 - 30 kPa	01937 1	1 6386 93	
	Drukverschilregelaar bovendeel Vervanger voor 1 4002 44 en 1 4202 44		5 - 30 kPa	01938 8	1 6386 94	
	Drukverschilregelaar bovendeel Vervanger voor 1 4002 45-46 en 1 4202 45-46		5 - 30 kPa	01939 5	1 6386 95	
	Drukverschilregelaar bovendeel Vervanger voor 1 4002 61 en 1 4202 61		25 - 60 kPa	01942 5	1 6386 96	
	Drukverschilregelaar bovendeel Vervanger voor 1 4002 62 en 1 4202 62		25 - 60 kPa	01943 2	1 6386 97	
	Drukverschilregelaar bovendeel Vervanger voor 1 4002 63 en 1 4202 63		25 - 60 kPa	01944 9	1 6386 98	
	Drukverschilregelaar bovendeel Vervanger voor 1 4002 64 en 1 4202 64		25 - 60 kPa	01945 6	1 6386 99	
	Drukverschilregelaar bovendeel Vervanger voor 1 4002 65-66 en 1 4202 65-66		25 - 60 kPa	01946 3	1 6387 00	

Accessoires voor HERZ-Drukverschilregelaar 4007

Model	DN	Bereik	EAN 91 20068	Order nummer	Een heid
	Bovenste deel voor drukverschilregelaar 4007				
	15	1/2	65550 0	1 6386 02	1
	20	3/4			1
	25	1	65560 9	1 6386 03	1
	32	1 1/4	65570 8	1 6386 04	1
	40	1 1/2	65580 7	1 6386 05	1
50	2	65595 1	1 6386 06	1	

Instelsleutel









	Voorinstel sleutel voor HERZ druk onafhankelijke regelklep 4001, vanaf bouwjaar 2009, drukverschilregelaar 4002, vanaf bouwjaar 2009 HERZ Combi-ventiel drakonafhankelijke regel ventiel 4006-HERZ controle en inregelventiel 7217 GV.		02670 6	1 4600 02	1
---	---	--	---------	-----------	---

Accessories

Capillairen voor drukverschilregelaars 4007, 4002 en 4202

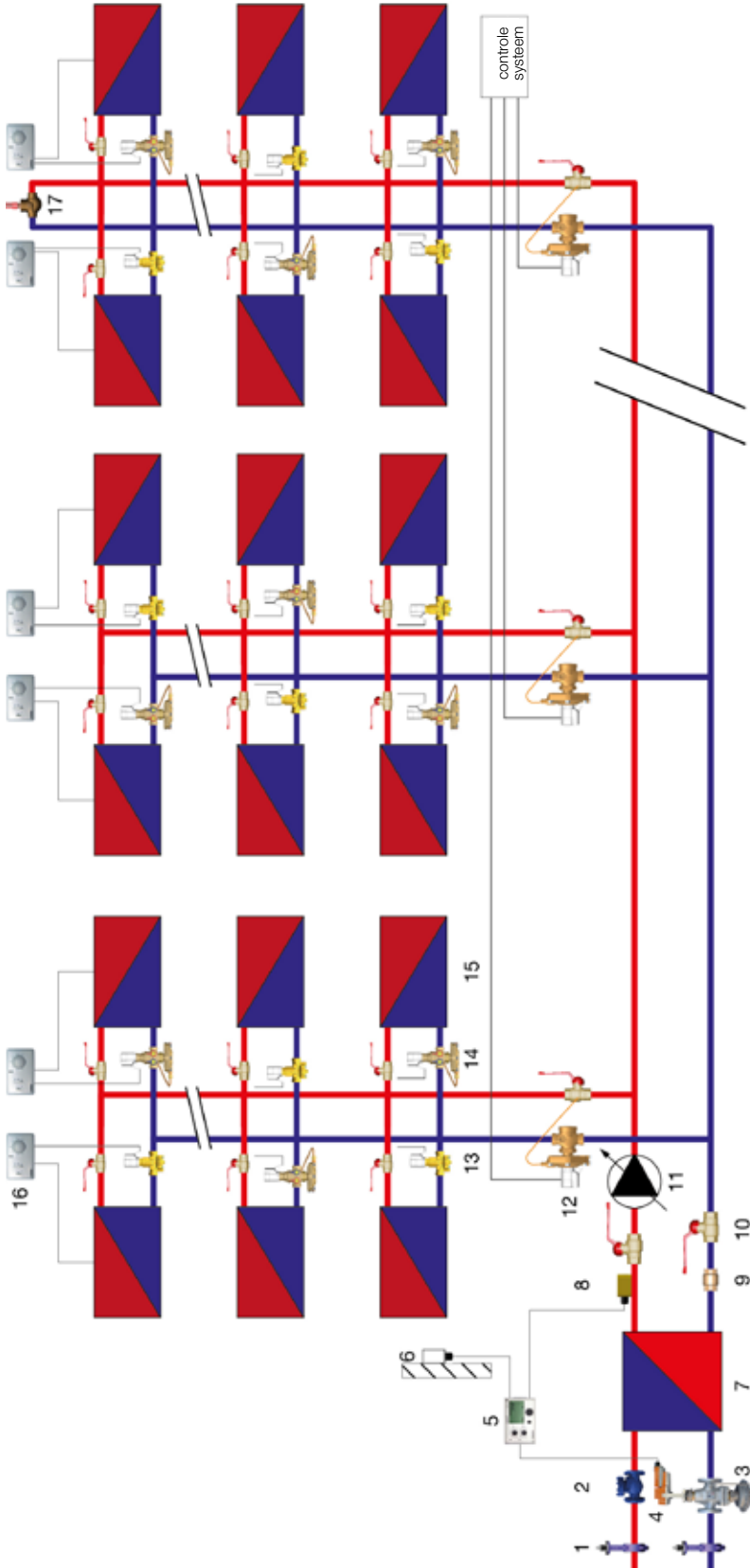
Model	DN	Dim.	EAN 91 20068	Order nummer	Een heid
	Kogelkraan voor capillair Schroefdraadverbinding AG x IG		40250 0	1 4007 78	1
	1.0 m	-	40240 1	1 4002 78	1
	Capillair voor drukverschilregelaar met aansluitnippel 1/8 G x 1/4 G		43270 5	1 4007 79	1
	1.5 m	-	43271 2	1 4007 80	1
	2.0 m	-	40102 2	1 4002 80	1
	HERZ-indicator afdekking Voor HERZ drukverschilregelaar 4002, 4202. Kunststof, zwart, met openingen voor bevestiging van een verzegeling, verzegelingsdraad inbegrepen.		40100 8	1 6502 10	20
	Aansluitnippel voor capillair		40101 5	1 0269 19	1
	Aansluitnippel voor capillair		40090 2	1 0269 09	1

Testpunten

Model	Dim.	EAN 91 20068	Order nummer	Een heid
	1/4	02360 6	1 0284 01	1
	1/4	02370 5	1 0284 02	1
	1/4	02530 3	1 0284 11	1
	1/4	02540 2	1 0284 12	1
	1/4	02560 0	1 0284 22	1
	1/4	02550 1	1 0284 21	1
	1/4	02620 1	1 0284 23	20
	1/4	02630 0	1 0284 24	20

Toepassingsvoorbeelden

Drukafhankelijke regelventiel



15	Radiator
16	7795
17	4004

11	Snelheidsregeling pomp
12	4002 + 7711
13	4006 SMART + 7711
14	4006 + 7711

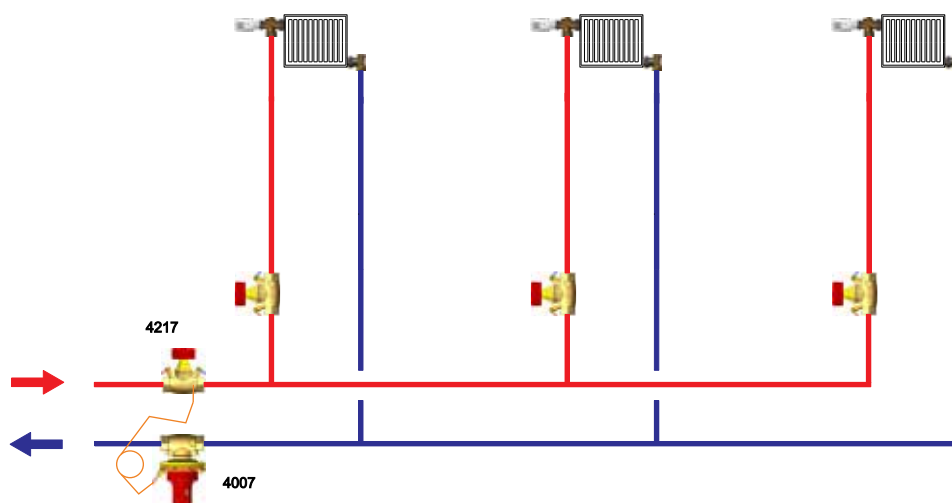
6	7793 60
7	Warmtewisselaar
8	7793 4X
9	2622
10	2100

1	4219
2	2622
3	F 4006
4	F 7712
5	7793 30

Legenda

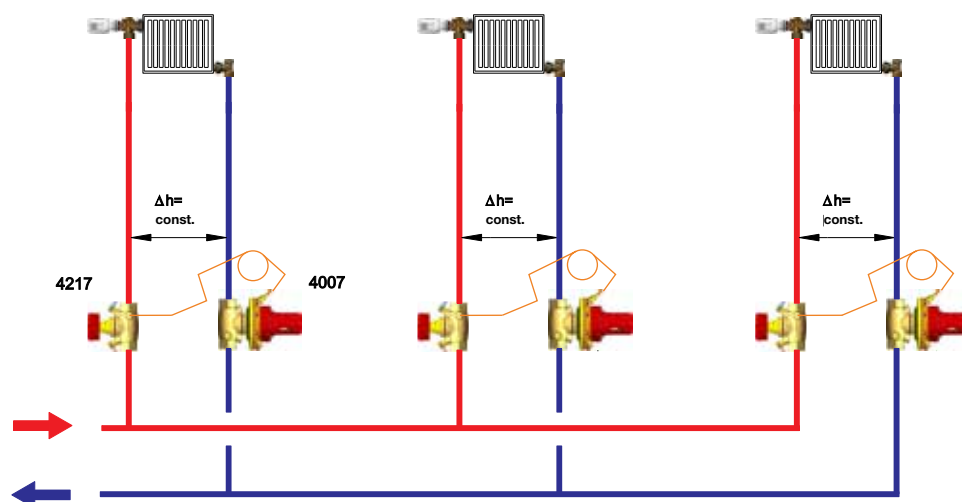
Toepassingsvoorbeelden

☑ Constante handhaving van het drukverschil in de hoofdleiding



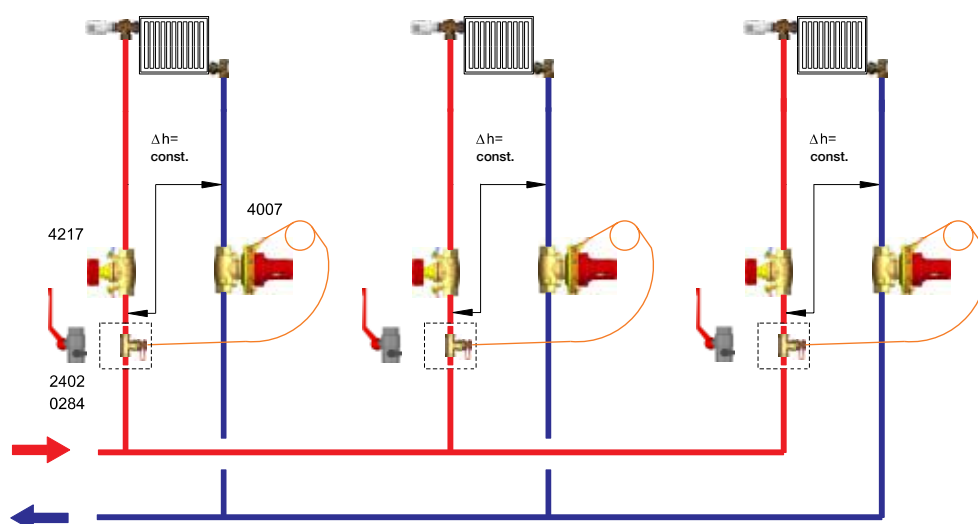
De druk verschil regelaar 4007 behoudt het drukverschil constant in de toevoerleiding voor de afnemer. Door het gebruik van inregel afsluiters 4217 (of 4017 hellend lichaam) in de afnemer toevoerleidingen, is het debiet beperkt en kunnen de water volumes worden gereguleerd en gemeten.

☑ Constante handhaving van het drukverschil in het sub-circuit



In systemen met voor instelbare (thermostatische) kleppen wordt het differentieel druk constant gehouden ondanks veranderende massa stromen als gevolg van openen en sluiten van de regelkleppen. Het gebruik van regel afsluiters 4217 (of 4017) dient ter montage van de capillaire leiding en faciliteert het uitvoeren van metingen op de tak.

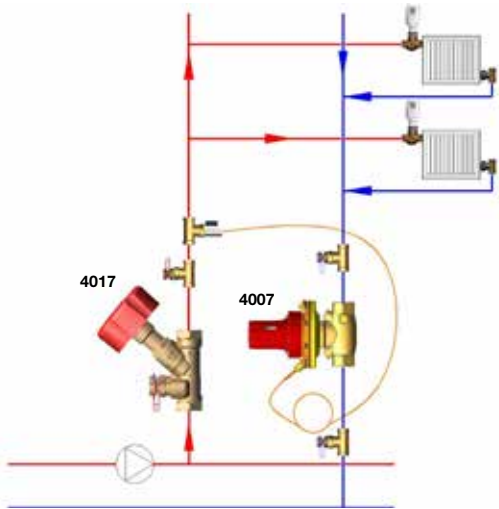
☑ Toepassing in systemen met ongebalanceerde afnemers



In het geval van systemen die niet vooraf zijn ingeregeld, wordt de aanvoer stroom ingesteld met de regel afsluiter 4217 (of 4017) en gemeten met de meet computer 8900. De differentieële druk wordt constant gehouden binnen het aangegeven bereik. Deze omschakeling heeft geen invloed op de waterverdeling tussen de individuele afnemers. De meetlijn is gemonteerd op een meetventiel (0284) of op een aftap gat van een kogelkraan (2402), geïnstalleerd voor dit doel.

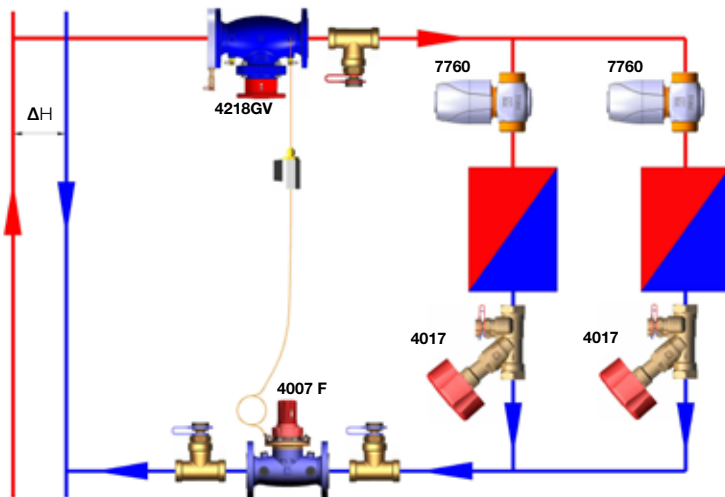
Toepassingsvoorbeelden

☑ Drukverschilregelaar in de retour



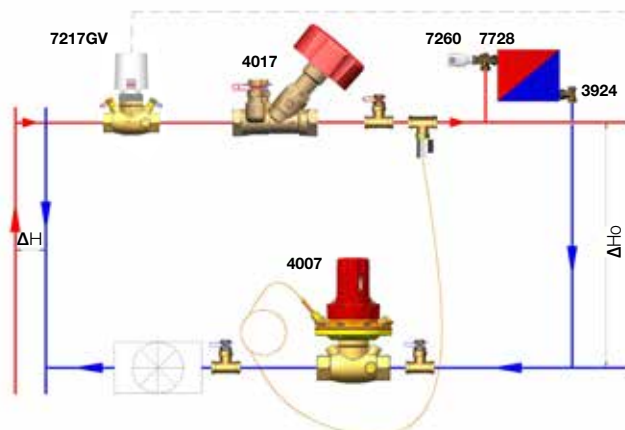
Als de strang is ontworpen voor een verwarming-circuit dan moet de drukverschil regelaar worden geïnstalleerd aan het einde van de afgifte om ervoor te zorgen dat de differentiële druk van 30 kPa wordt niet overschreden in het leiding netwerk.

☑ Drukverschilregelaar in de aftakking en een secundair circuit met variabel debiet



Het doel is om een constant drukverschil te behouden en tegelijkertijd een stabiele werking van de regelventielen. Om een hydraulische balans te bereiken, opent u alle regel ventielen volledig en meet u de doorstroming over de inregel afsluiter. Pas indien nodig de drukverschil regelaar aan tot 110% van het berekende debiet. Stel de inregelafsluiters volgens deproportionele methode. Stel zodra de afstelling is voltooid de drukverschil regelaar op 100% van het berekende debiet dus dat drukverschil en de stroming in het circuit zijn beide ingesteld op de drukverschil regelaar. Als de regel ventielen sluiten, zal de drukverschil regelaar het drukverschil in het circuit

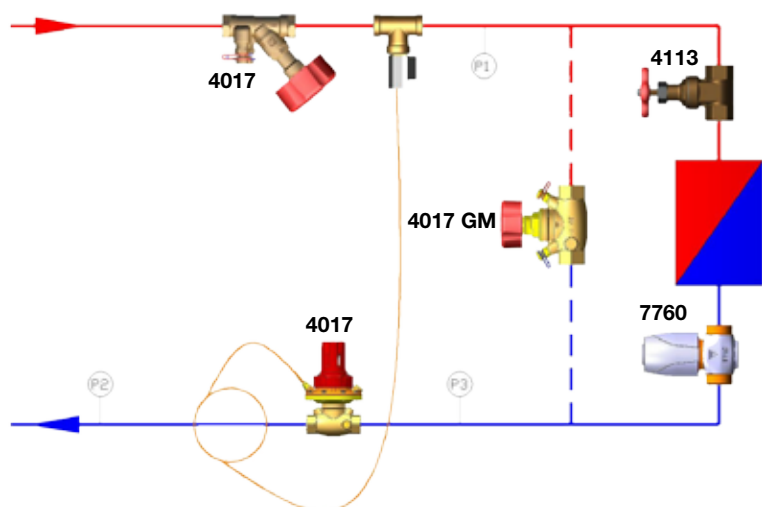
☑ Regel ventiel in aftakking met drukverschilregelaar



Dit schema toont een zoneklep met drukverschil regelaar. Het is belangrijk dat de regel ventiel en het meet ventiel zich niet in hetzelfde gedeelte van het circuit bevinden als de druk verschil regelaar. Door de drukval te definiëren, met het regel ventiel en het meet ventiel in het secundair circuit, is het mogelijk om een lager druk verschil te behouden in het secundaire circuit. Dit vergemakkelijkt een hogere autoriteit van het regel ventiel in het secundaire circuit, of kleinere dimensionering van de regel ventielen.

Toepassingsvoorbeelden

Inbedrijfstelling van de druk verschil regelaar in een afzonderlijk circuit

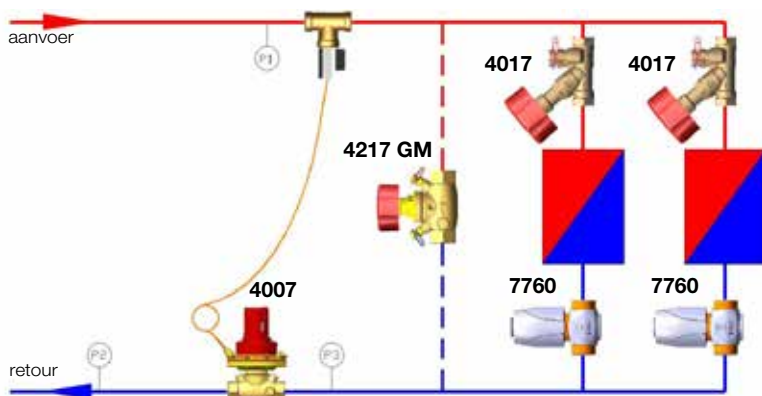


Het is noodzakelijk om ervoor te zorgen dat de capillaire leiding van de drukverschilregelaar wordt aangesloten in de aanvoer en retour. De individuele ventielen in het systeem zijn voorzien van geïntegreerde meetpunten. Het is wenselijk om de testpunten P1, P2, P3 toe te passen voor de drukmeting, zoals geïllustreerd in het schema.

Neem de volgende procedure in acht:

- Connect a measuring computer to the measuring point.
- Sluit een meetcomputer aan op de te meten afsluiter, open het gemotoriseerde regelventiel volledig en pas de drukverschilregelaar aan tot het gewenste debiet is bereikt. De drukverschilregelaar is nu voor ingesteld.
- Om te controleren of de drukverschilregelaar correct is ingesteld, meet het drukverschil op punten P1-P3 en volg de verandering na aanpassing van de gemotoriseerde afsluiter.

Inbedrijfstelling van een drukverschilregelaar met meerdere verbruikers in een secundair circuit



Als een drukverschilregelaar meerdere afnemers regelt in een systeem, is het niet mogelijk om het drukverschil alleen in de gemotoriseerde ventielen te controleren. Het is daarom noodzakelijk om de drukval te beheersen in de gemotoriseerde ventielen, de afnemer en de inregelventielen. Het is niet mogelijk om 100% autoriteit toe te wijzen voor de ventielen hiervoor wordt 30 - 50% autoriteit uitgegeven. Het drukverschil moet worden uitgelijnd met de hoogste vereiste waarde in het secundaire circuit.

Voorbeeld: 25 kPa is beschikbaar en de verbruiker, de 2-wegklep vereist minimaal een drukval van 40 kPa. De drukverschilregelaar moet nu zo worden ingesteld dat hij een verschil van 40 kPa kan regelen, de drukval in de leidingen en bij de meetflens. Een typische waarde zou hier 50 kPa zijn. Als de beschikbare druk in een constant circuit te hoog is voor een 2-wegklep, dan is het nodig om een drukverschilregelaar aan te sluiten tussen punten P2 en P3.

Hydraulisch voorbeeld:

- Stel de inregelafsluiters in volgens de proportionele methode.
- Herhaal de laatste stap met alle andere aansluitingen en stel de inregelventiel in op 100% van het berekende debiet.
- Om de drukverschilregelaar in te stellen moeten alle regelventielen binnen een aftakking gesloten zijn. Het debiet moet zijn gemeten op het inregelventiel en de drukverschilregelaar moet worden geregeld totdat het berekende debiet is gemeten op het inregelventiel. Het proces moet bij alle aansluitingen worden uitgevoerd.
- De verschildrukregelaar zorgt nu voor een constant debiet in het hoofdcircuit en een constant drukverschil tussen de punten P2 en P3.

Alle informatie, diagrammen en tekeningen in dit document zijn in overeenstemming met de informatie die beschikbaar was op het moment van drukken en zijn alleen voor informatie doeleinden. Veranderingen in de zin van technisch vooruitgang is gereserveerd. Alle schema's hebben een symbolisch karakter en claimen geen volledigheid. De afbeeldingen zijn symbolische weergaven en kunnen daarom optisch afwijken van de daadwerkelijke producten. Mogelijk kleur afwijkingen zijn te wijten aan print technologie. Land specifieke product afwijkingen zijn mogelijk. Onder voorbehoud van wijziging van technische specificaties en functie. Neem bij vragen contact op met de dichtstbijzijnde HERZ-kantoor]

In overeenstemming met artikel 33 van de REACH-verordening (EG nr. 1907/2006) zijn we verplicht erop te wijzen dat de stof lood op de SVHC-lijst staat en dat alle componenten van messing die worden verwerkt in onze producten meer dan 0,1% (w/w) lood (CAS: 7439-92-1 / EINECS: 231-100-4). Aangezien lood stevig gebonden is als een legering bestanddeel, zijn er geen blootstellingen te verwachten en daarom ook geen aanvullende informatie over veilig gebruik is noodzakelijk.



 Herz Nederland BV

Herz Nederland

 herz.armaturen

Adres: Penning 6
8305 BH Emmeloord
Telefoon: 085-0645123
E-mail: info@herz.nl

www.herz.nl

